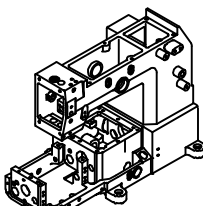
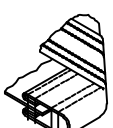
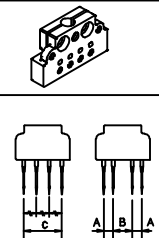









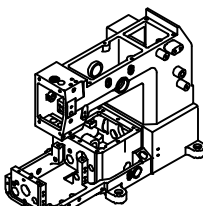
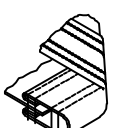
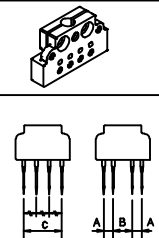











SIRUBA GAGE PARTS LIST		Series				Remark							Page	Date
		VC008A				*VWL:適用於VC008-04XXX applicable to VC008-04XXX							1 / 4	2024/08/08
機 型 MODEL	規格 SVB CLASS	種 類 NEEDLE GAUGE	針 座 NEEDLE HOLDER		針板 NEEDLE PLATE	送具 FEED DOG	押 具 PRESSER FOOT	撥線軸 RETAINER HOLDER	勾 針 LOOPER	護針片 NEEDLE GUARD	勾針座 LOOPER HOLDER	勾針座台 LOOPER HOLDER BLOCK	針 號 NEEDLE	
VC008A-04	064P	1/4"	M9004		E9004D	D9004	P9004	R9004	VE51	VE49	L9004	VE11Q	UOX113GS #11~#14	
	085P	1/3"	M9104		E9104D	D9104	P9104	R9104	VE51	VE49	L9104	VE11Q	UOX113GS #11~#14	
	095P	3/8"	M9204		E9204D	D9204	P9204	R9204	VE51	VE49	L9204	VE11Q	UOX113GS #11~#14	
	106P	5/12"	M9304		E9304D	D9304	P9304	R9304	VE51	VE49	L9304	VE11Q	UOX113GS #11~#14	
	127P	1/2"	M9404		E9404D	D9404	P9404	R9404	VE51	VE49	L9404	VE11Q	UOX113GS #11~#14	
VC008A-04A32	032P	(1/4-1/8-1/8 1/4)*3	M9113		E9113	D9113	P9113D	R9113	VE51T	VE49T	L9119T-E	VE11Q	UOX113GS #11~#14	
VC008A-04A	64P	1/4"	M9213		E9213	D9213	P9213D	R9213	VE51	VE49	L9002	VE11Q	UOX113GS*4 #11~#14	
VC008A-04 /QX-VUT	064P	1/4"	M9004		E9004D	D9004	P9004	R9004	VE51	VE49	L9004	VE11Q	UOX113GS #11~#14	
	085P	1/3"	M9104		E9104D	D9104	P9104	R9104	VE51	VE49	L9104	VE11Q	UOX113GS #11~#14	
	095P	3/8"	M9204		E9204D	D9204	P9204	R9204	VE51	VE49	L9204	VE11Q	UOX113GS #11~#14	

SIRUBA GAGE PARTS LIST		Series				Remark							Page	Date
		VC008A				*VWL:適用於VC008-04XXX applicable to VC008-04XXX							2 / 4	2024/08/08
														
機 型 MODEL	規格 SVB CLASS	種 類 NEEDLE GAUGE	針 座 NEEDLE HOLDER	針 板 NEEDLE PLATE	送 具 FEED DOG	押 具 PRESSER FOOT	撥 線 軸 RETAINER HOLDER	勾 針 LOOPER	護 針 片 NEEDLE GUARD	勾 針 座 LOOPER HOLDER	勾 針 座 台 LOOPER HOLDER BLOCK	針 號 NEEDLE		
VC008A-04 /QX-VUT	127P	1/2"	M9404	E9404D	D9404	P9404	R9404	VE51	VE49	L9404	VE11Q	UOX113GS #11~#14		
VC008A-06	048P	3/16"	M9012	E9012	D9012	P9412D	R9012	VE51	VE49	L9012	VE11Q	UOX113GS #11~#14		
VC008A-06/VPL	064P	1/4"	M9112	E9112	D9112	P9512D	R9112	VE51	VE49	L9112	VE11Q	UOX113GS #11~#14		
VC008A-06 /QX-VUT	064P	1/4"	M9112	E9112	D9112	P9112D	R9112	VE51	VE49	L9112	VE11Q	UOX113GS #11~#14		
VC008A-1132	064P	1/8-1/4-1/8"	M9313	E9211	D9211JK	P9211-A P9211A-A	R9313	VE51T	VE49T	L9113T-E	VE11Q	UOX113GS #11~#14		
VC008A-12	048P	3/16"	M9012	E9012	D9012	P9012D	R9012	VE51	VE49	L9012	VE11Q	UOX113GS #11~#14		
VC008A-12 /QX-VUT	050P	5mm	M9612	E9612	D9612	P9612D	R9612	VE51	VE49	L9612	VE11Q	UOX113GS #11~#14		
	064P	1/4"	M9112	E9112	D9112	P9112D	R9112	VE51	VE49	L9112	VE11Q	UOX113GS #11~#14		
VC008A-12/VPQ	048P	3/16"	M9012	E9212	D9212	P9212	R9012	VE51Q	VE49	L9012	VE11Q	UOX113GS #11~#14		

SIRUBA GAGE PARTS LIST		Series				Remark							Page	Date
		VC008A				*VWL:適用於VC008-04XXX applicable to VC008-04XXX							3 / 4	2024/03/08
機 型 MODEL	規格 SVB CLASS	種 類 NEEDLE GAUGE	針 座 NEEDLE HOLDER		針板 NEEDLE PLATE	送具 FEED DOG	押 具 PRESSER FOOT	撥線軸 RETAINER HOLDER	勾 針 LOOPER	護針片 NEEDLE GUARD	勾針座 LOOPER HOLDER	勾針座台 LOOPER HOLDER BLOCK	針 號 NEEDLE	
VC008A-12/VPQ	064P	1/4"	M9112		E9312	D9312	P9312	R9112	VE51Q	VE49	L9112	VE11Q	UOX113GS #11~#14	
VC008A-12/VPQK	048P	3/16"	M9012		E9212	D9212	P9212	R9012	VE51Q	VE49	L9012	VE11Q	UOX113GS #11~#14	
	064P	1/4"	M9112		E9312	D9312	P9312	R9112	VE51Q	VE49	L9112	VE11Q	UOX113GS #11~#14	
VC008A-12/VPS	048P	3/16"	M9012		E9212A	D9212	P9212B	——	VSM47	——	L9012	VE11Q	DV-K25 #18~#21	
	064P	1/4"	M9112		E9312A	D9312	P9312B	——	VSM47	——	L9112	VE11Q	DV-K25 #18~#21	
VC008A-12/VPL	064P	1/4"	M9112		E9112	D9112	P9712D	R9112	VE51	VE49	L9112	VE11Q	UOX113GS #11~#14	
VC008A-12/VSC	048P	3/16"	M9012		E9012E	D9012E	P9012D	R9012	VE51	VE49	L9012	VE11Q	UOX113GS #11~#14	
	064P	1/4"	M9112		E9112E	D9112E	P9112D	R9112	VE51	VE49	L9112	VE11Q	UOX113GS #11~#14	
VC008A-12A32	032P	(1/4-1/8-1/8 1/4)*3	M9113		E9113	D9113	P9113D	R9113	VE51T	VE49T	L9119T-E	VE11Q	UOX113GS #11~#14	
VC008A-12A	64P	1/4"	M9213		E9213	D9213	P9213D	R9213	VE51	VE49	L9002	VE11Q	UOX113GS*6 #11~#14	

SIRUBA GAGE PARTS LIST		Series				Remark							Page	Date
		VC008A				*VWL:適用於VC008-04XXX applicable to VC008-04XXX							4 / 4	2024/03/08
														
機 型 MODEL	規格 SVB CLASS	種 類 NEEDLE GAUGE	針 座 NEEDLE HOLDER	針 板 NEEDLE PLATE	送 具 FEED DOG	押 具 PRESSER FOOT	撥 線 軸 RETAINER HOLDER	勾 針 LOOPER	護 針 片 NEEDLE GUARD	勾 針 座 LOOPER HOLDER	勾 針 座 台 LOOPER HOLDER BLOCK	針 號 NEEDLE		
VC008A-13	032P	1/8"	M9313	E9313	D9313	P9313	R9313	VE51T	VE49T	L9113T-E	VE11Q	UOX113GS*4 #11~#14		
	064P	1/4"	M9213	E9213	D9213	P9213D	R9213	VE51	VE49	L9213	VE11Q	UOX113GS*4 #11~#14		
VC008A-1332 VC008A-1332 /QX-VUT	032P	(1/4-1/8-1/8 1/4)*3	M9113	E9113	D9113	P9113D	R9113	VE51T	VE49T	L9119T-E	VE11Q	UOX113GS*4 #11~#14		
VC008A-17	032P	1/8"	M9117	E9117A	D9117A	P9117	R9117	VE51T	VE49T	L9119T-E	VE11Q	UOX113GS*4 #11~#14		
VC008A-21	032P	1/8"	M9121	E9121B	D9121A	P9121	R9121	VE51T	VE49T	L9123T-E	VE11Q	UOX113GS*4 #11~#14		
VC008A-23	032P	1/8"	M9123	E9123A	D9123A	P9123	R9123	VE51T	VE49T	L9123T-E	VE11Q	UOX113GS*4 #11~#14		

SIRUBA

PARTS LIST

Series
VC008A

Parts Group
VA-A

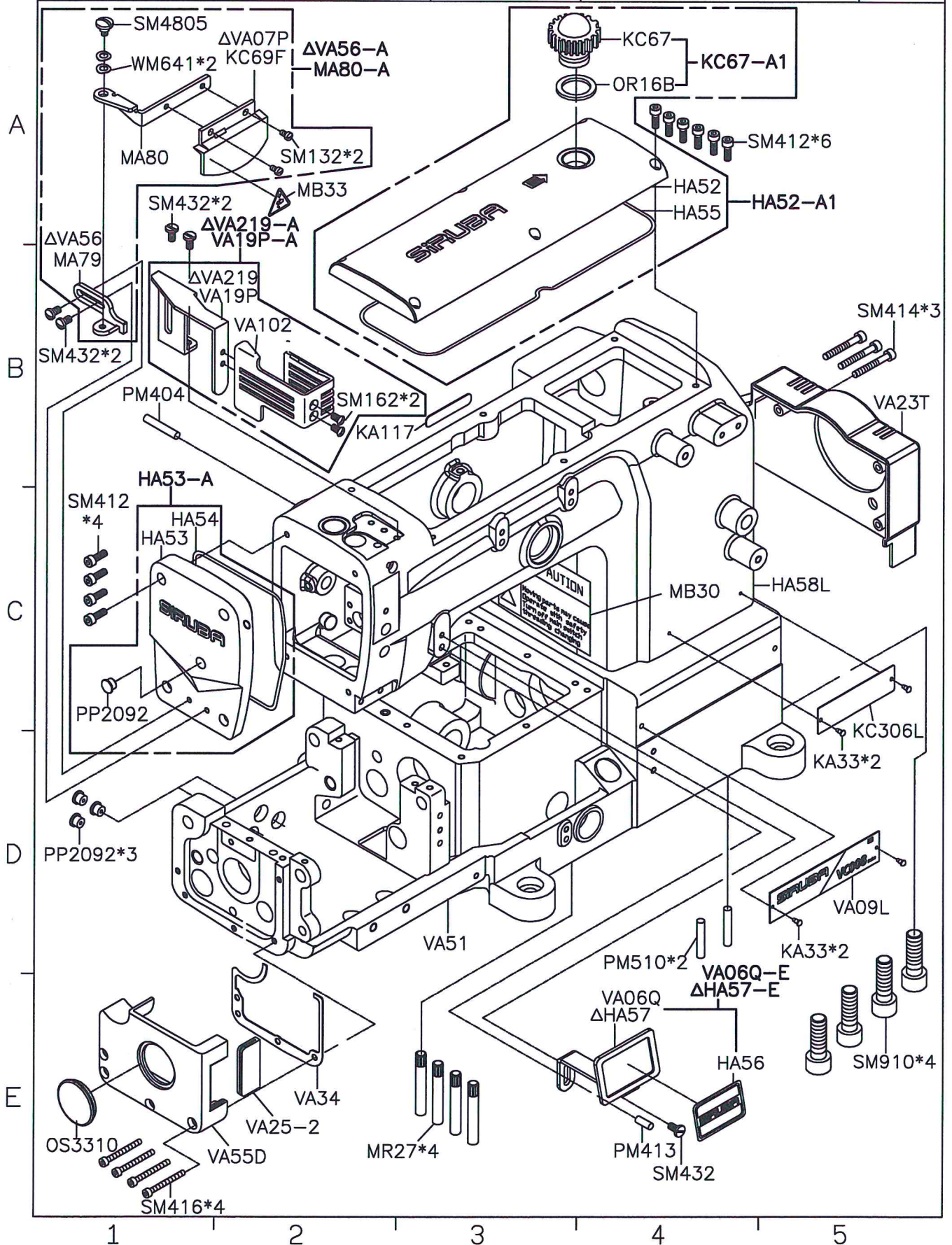
Subclass / Remark
△ For 12 Needle

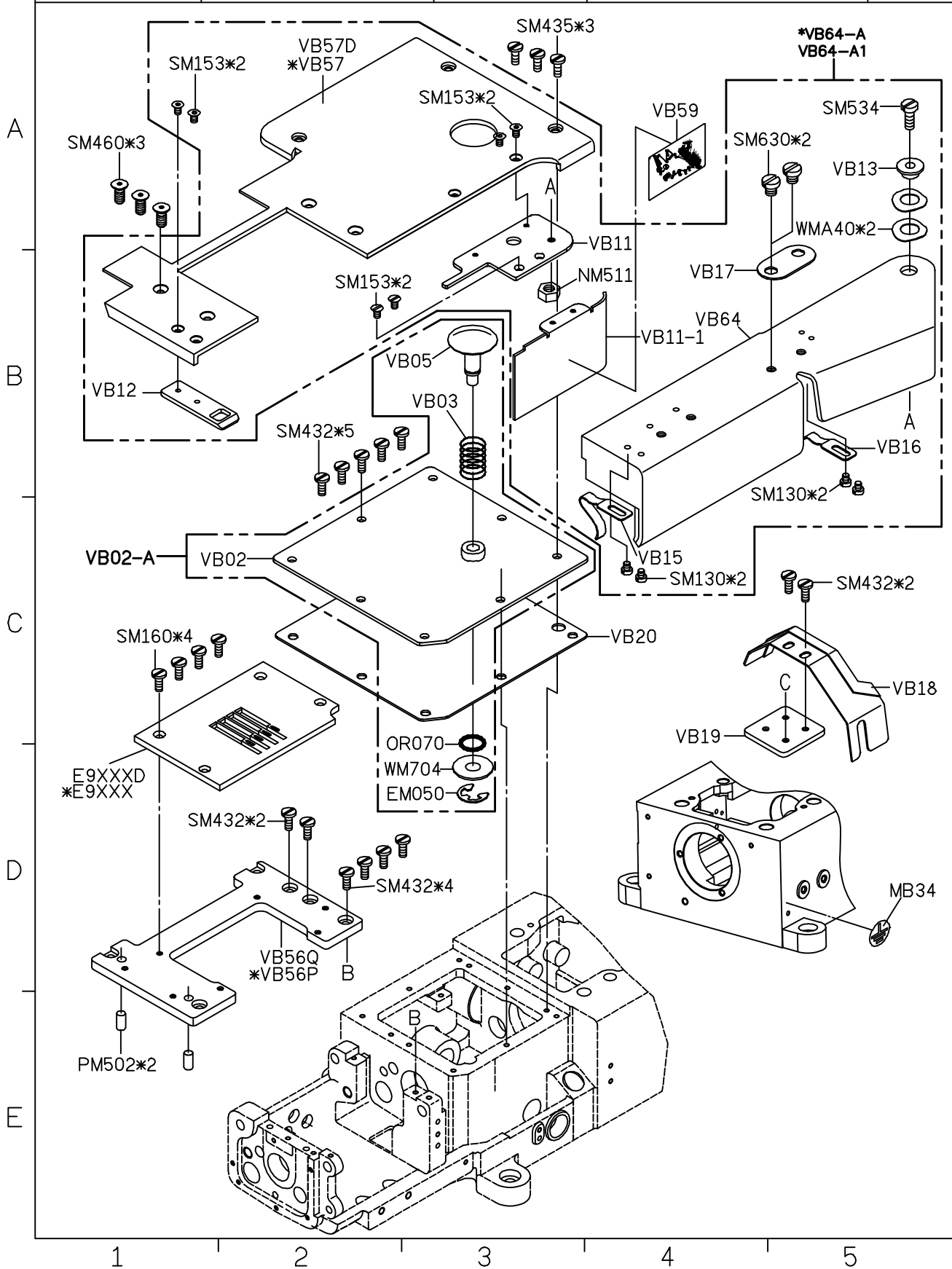
Page

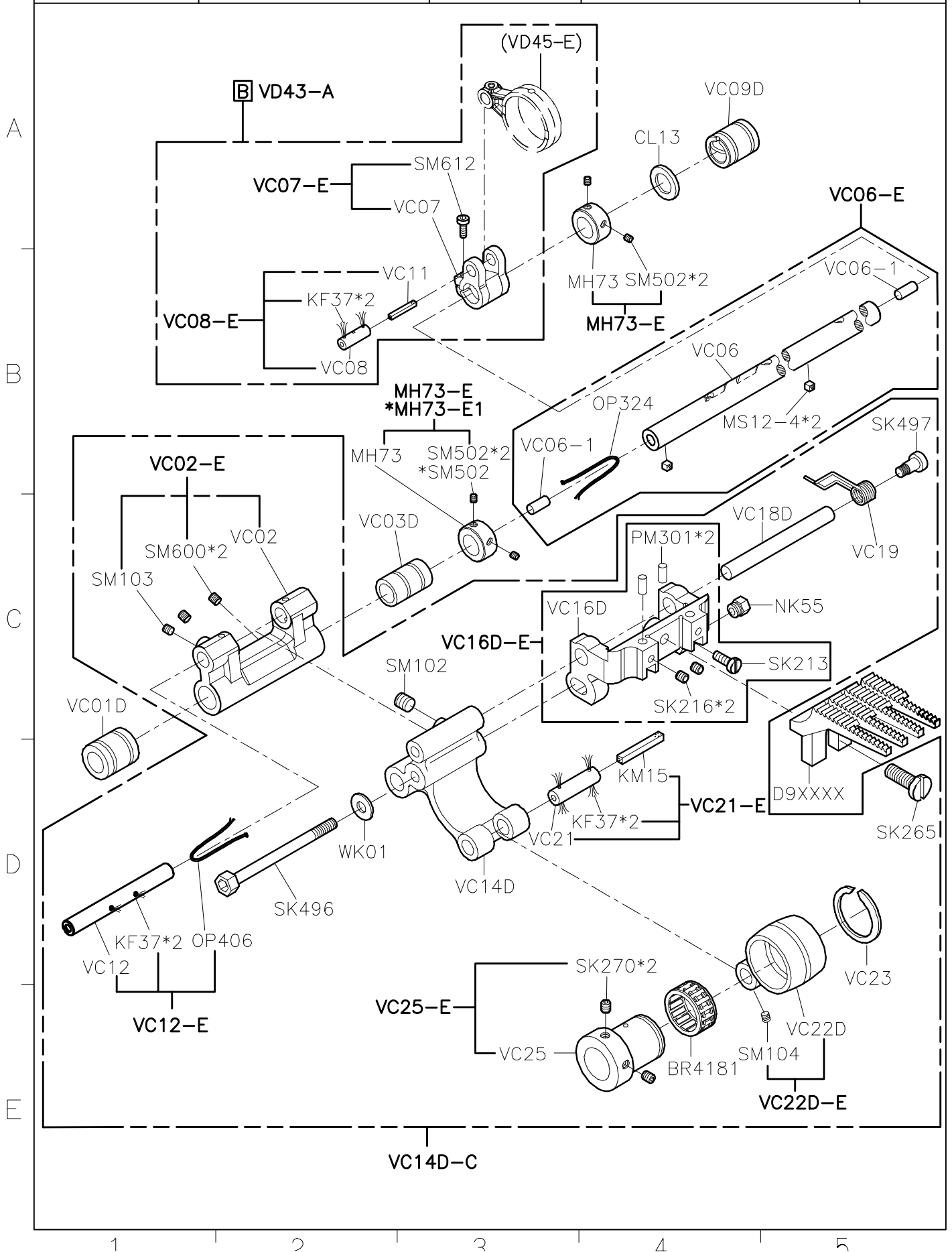
1/1

Date

2023/06/19







SIRUBA

PARTS LIST

Series
VC008A

Parts Group
VD-A

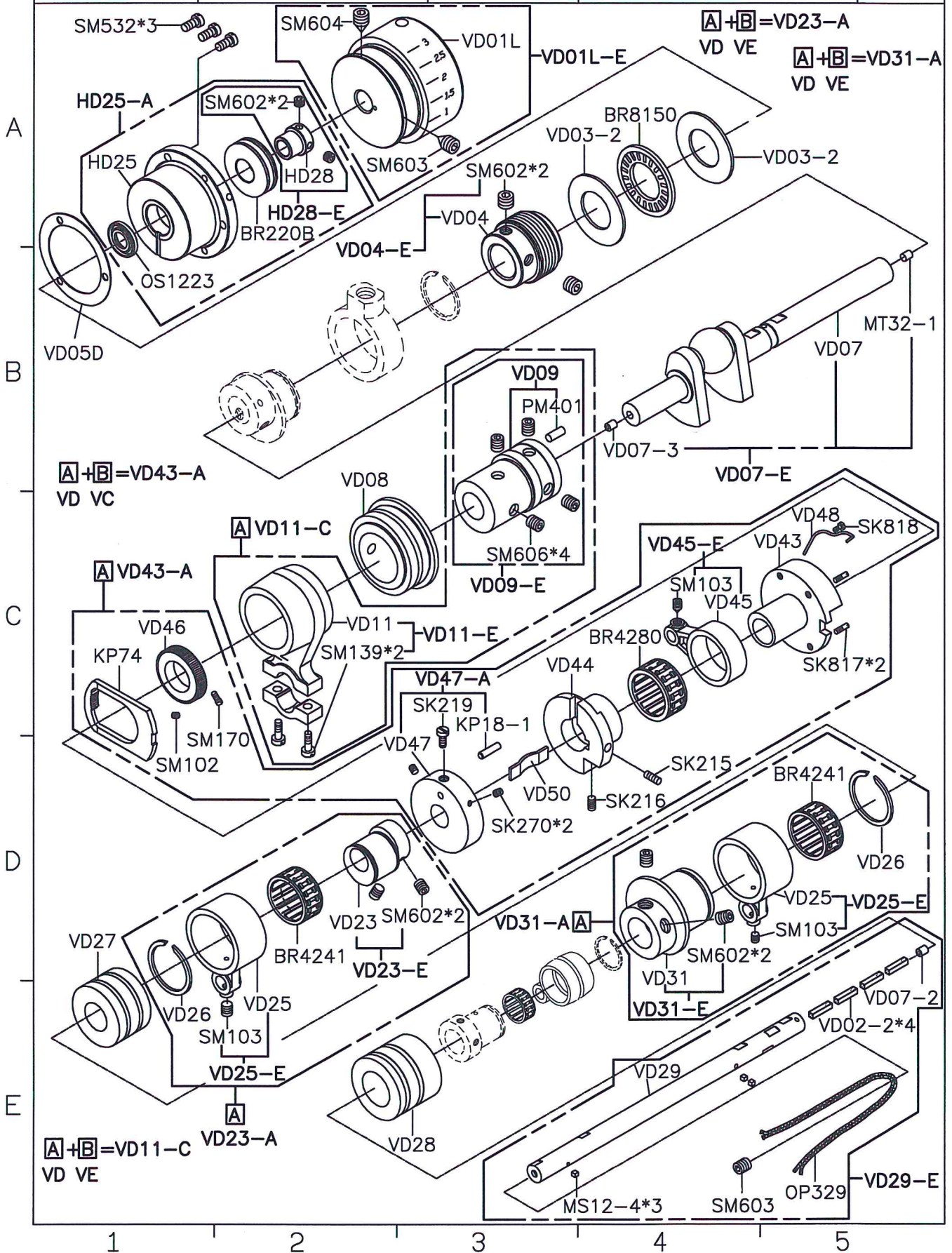
Subclass / Remark

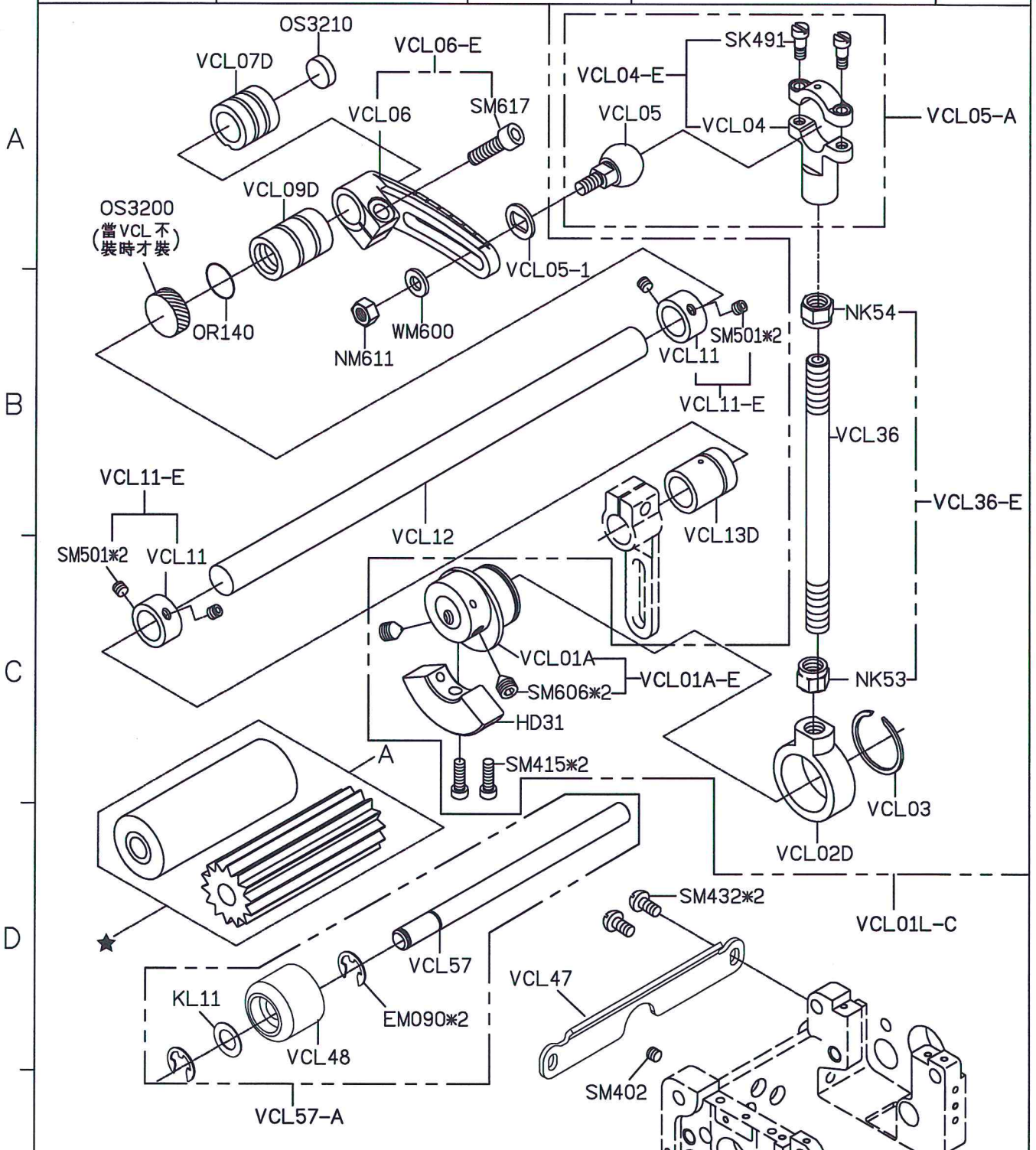
Page

1/7

Date

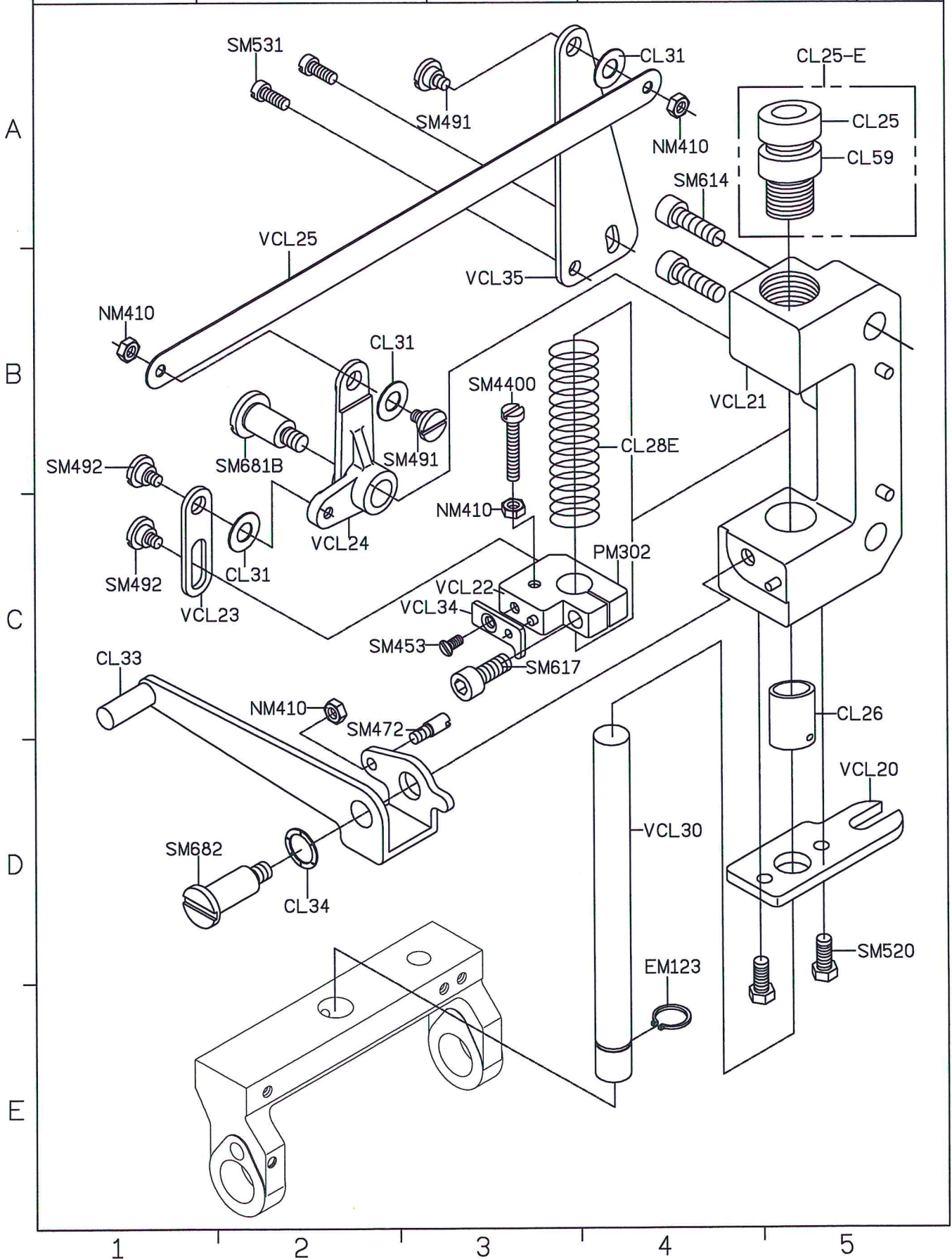
2020/12/01

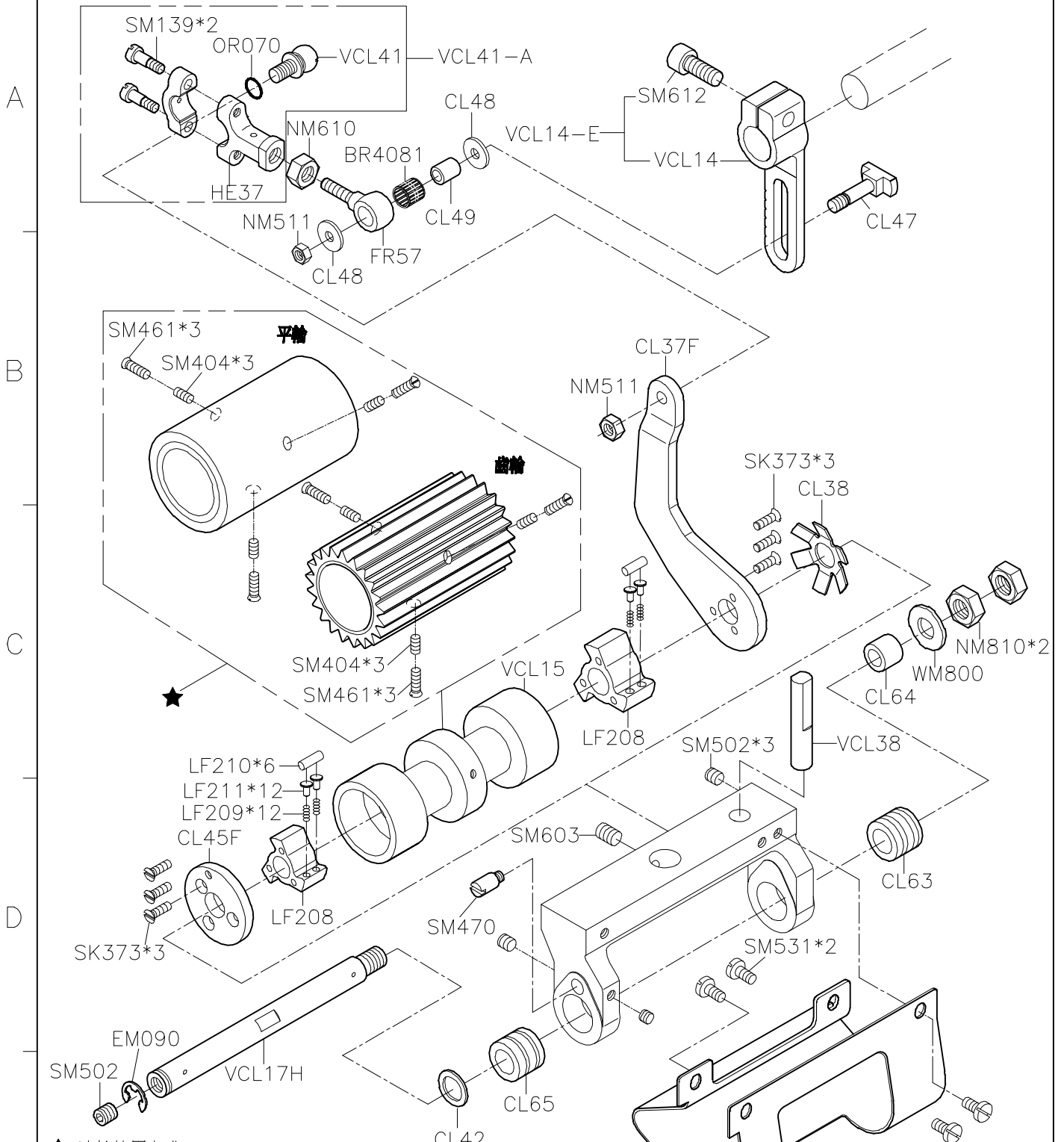




★ 滾輪使用方式

布料 Material	薄布料(L)	中厚布料(M)	厚布料(H)
滾輪 Roller	平輪(Flat Type) PU	齒輪(Gear Type) POM(White)	齒輪(Gear Type) POM(White)
上滾輪 Upper	● VCL16P	VCL37P(27T)	◎ VCL08P(22T)
下滾輪 Bottom	● VCL28	VCL33P(16T)	◎ VCL33(14T)





★ 滾輪使用方式

布料 Material	薄布料(L)	中厚布料(M)	厚布料(H)
滾輪 Roller	平輪(Flat Type) PU	齒輪(Gear Type) POM(White)	齒輪(Gear Type) POM(White)
上滾輪 Upper	● VCL16P	VCL37P(27T)	◎ VCL08P(22T)
下滾輪 Bottom	● VCL28	VCL33P(16T)	◎ VCL33(14T)

1

2

3

4

5

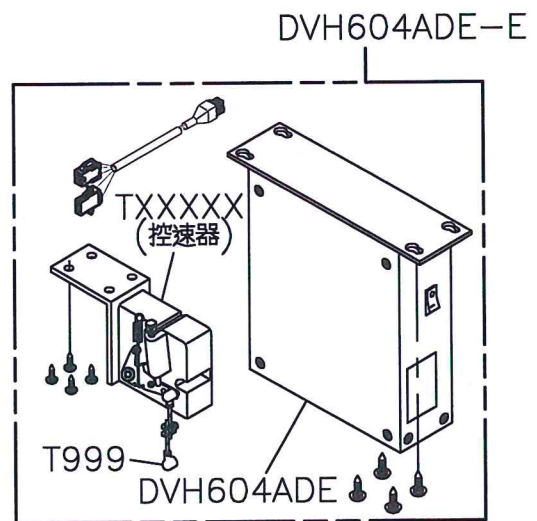
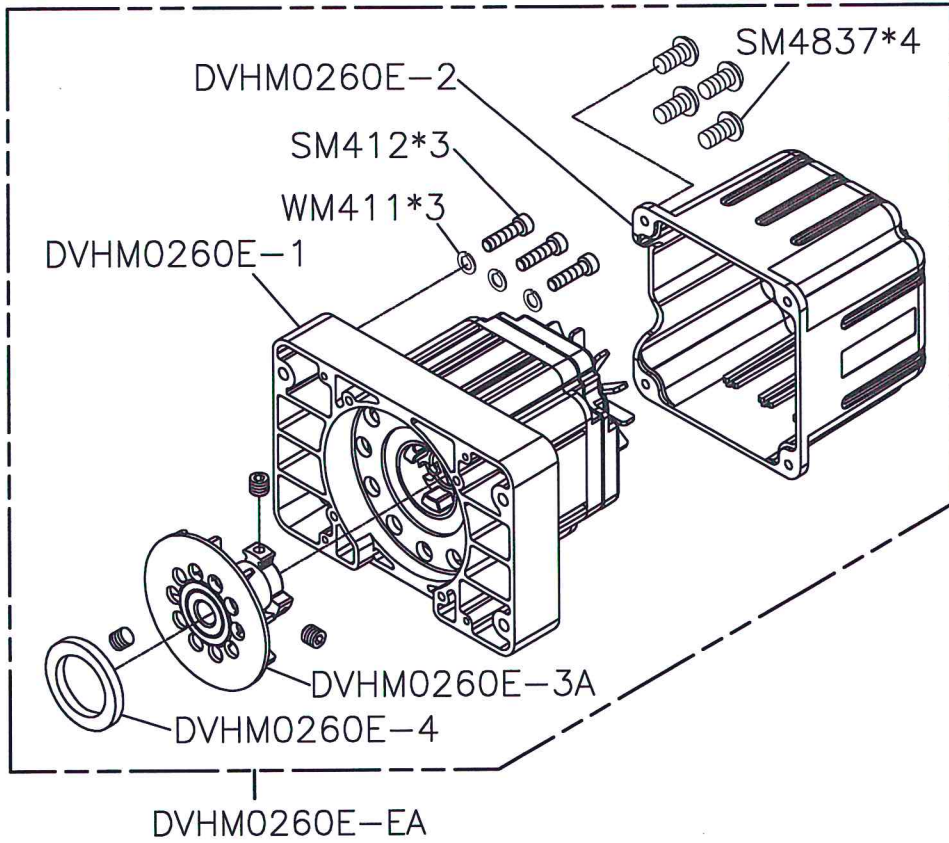
A

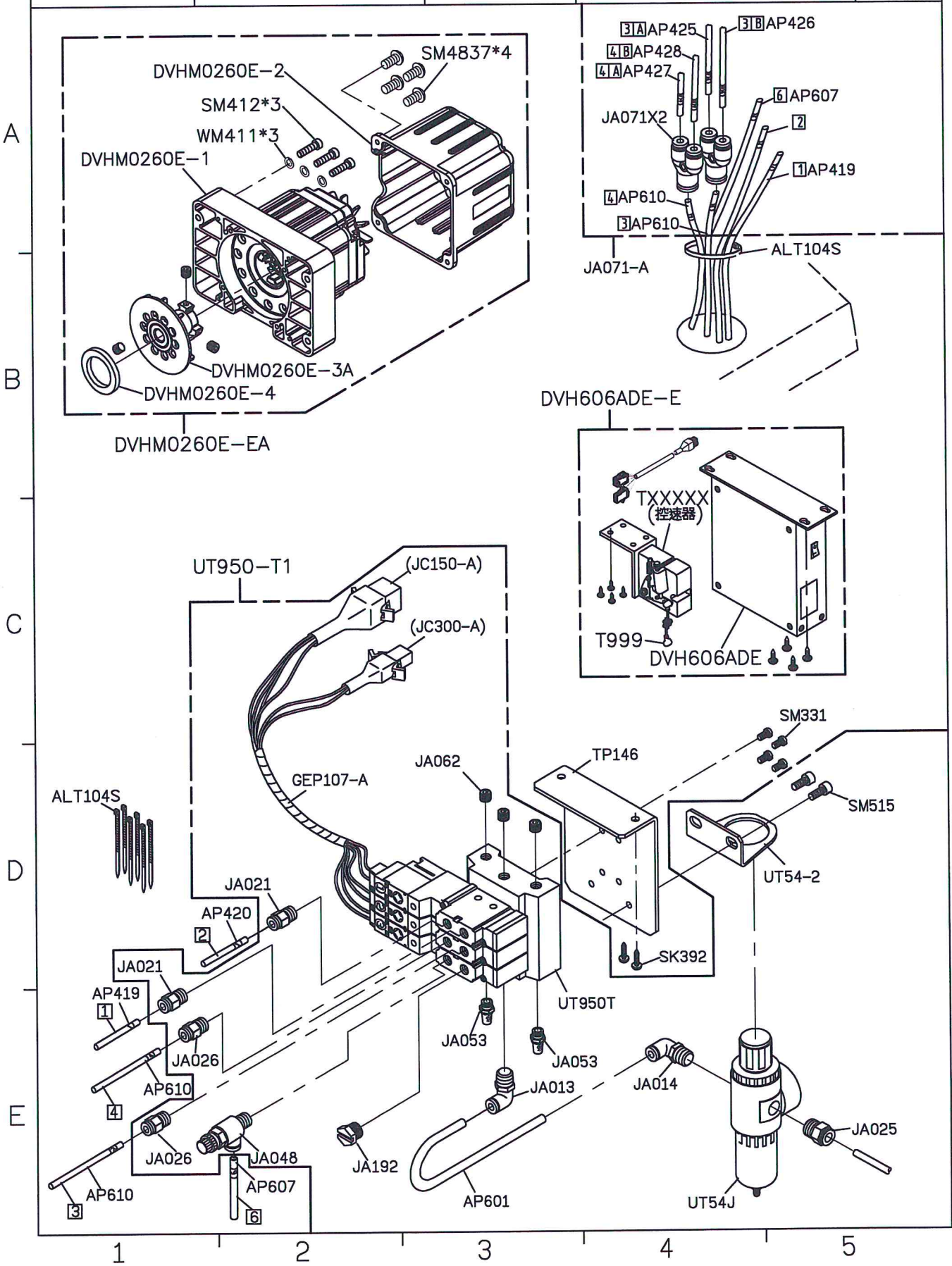
B

C

D

E





SIRUBA PARTS LIST	Series	Parts Group	Subclass / Remark	Page
	VC008A	VD-A	速普直驅馬達	7/7
				Date
				2022/08/01

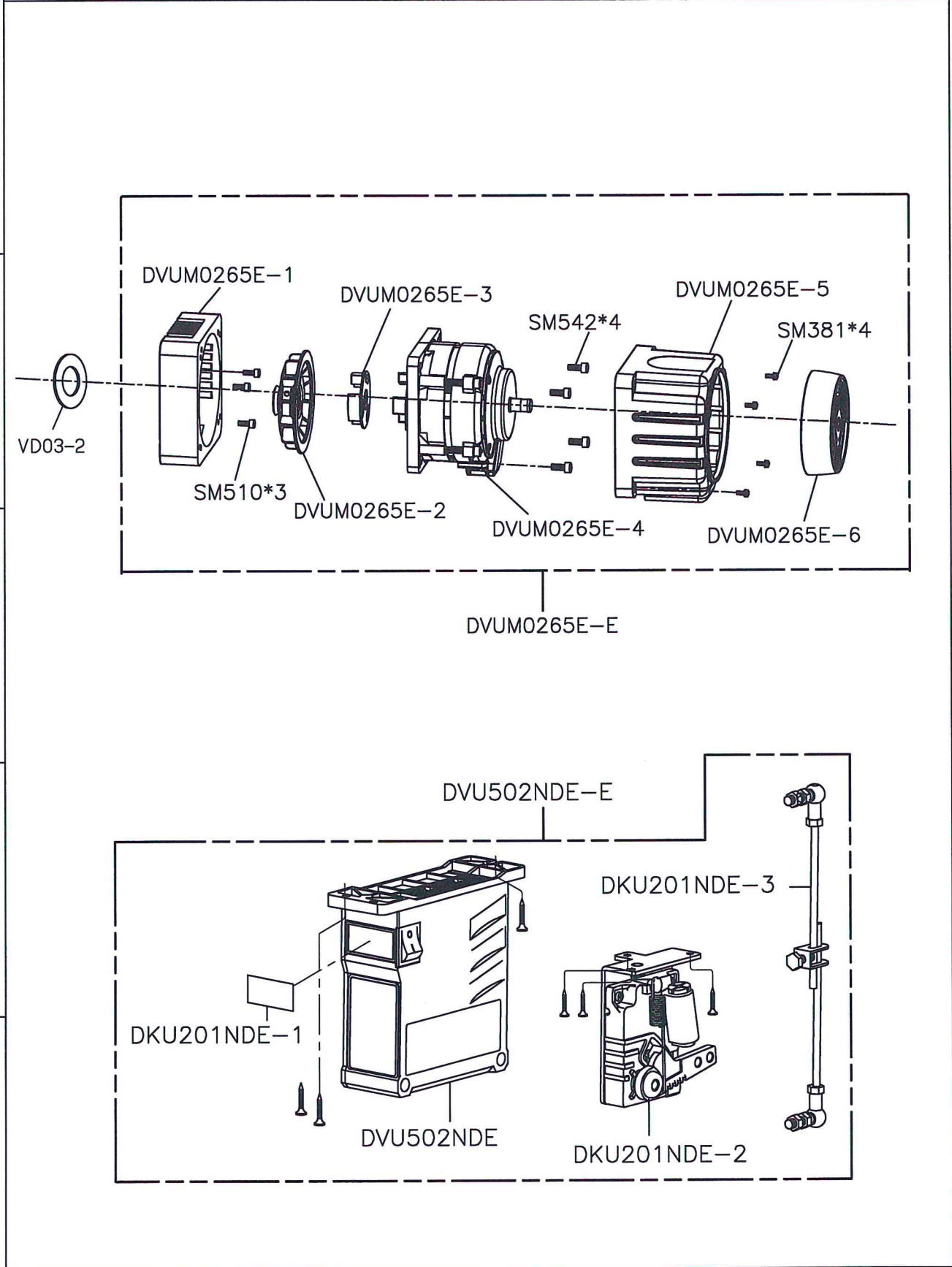
A

B

C

D

E



1

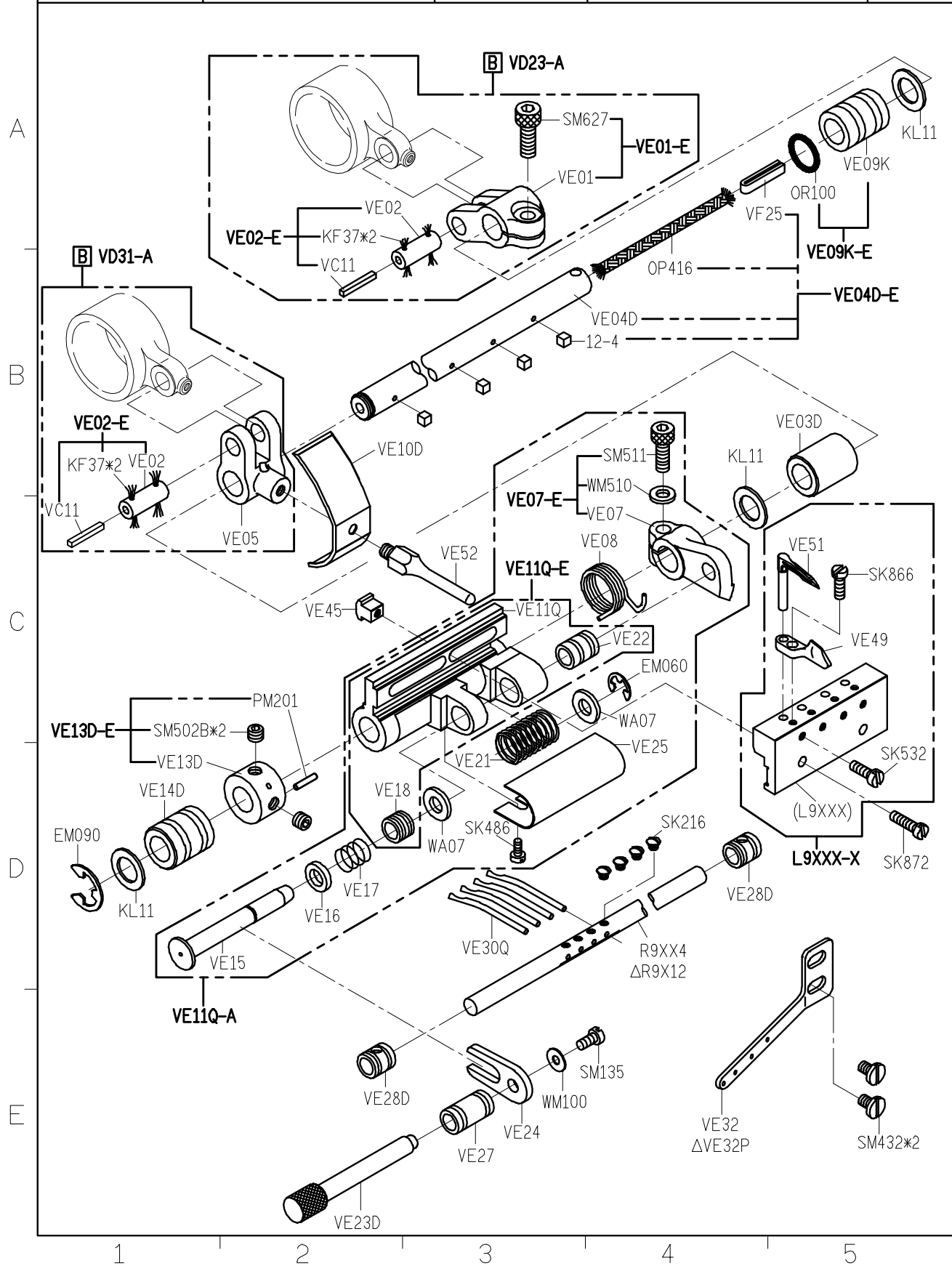
2

3

4

5

SIRUBA PARTS LIST	Series	Parts Group	Subclass / Remark	Page
	VC008A	VE-A	Δ: Use for 12 Needle	1/4
				Date
				2024/03/19



A

B

C

D

E

OS3200

VE44D

MH73-E

MT29D

MH73

SM502*2

VE42

VE42-E [B] VD11-C

SM610*2

VE41

VE38D

VE36E-E

SM612

VE36E

VE34D-A

SM103*2

VE34D

VF10

KF37*2

VF27

OS3200

VE33D

SK270*2

VF10

KF37*2

VF27

VF10-E

VE33D-E

VF10-E

1 2 3

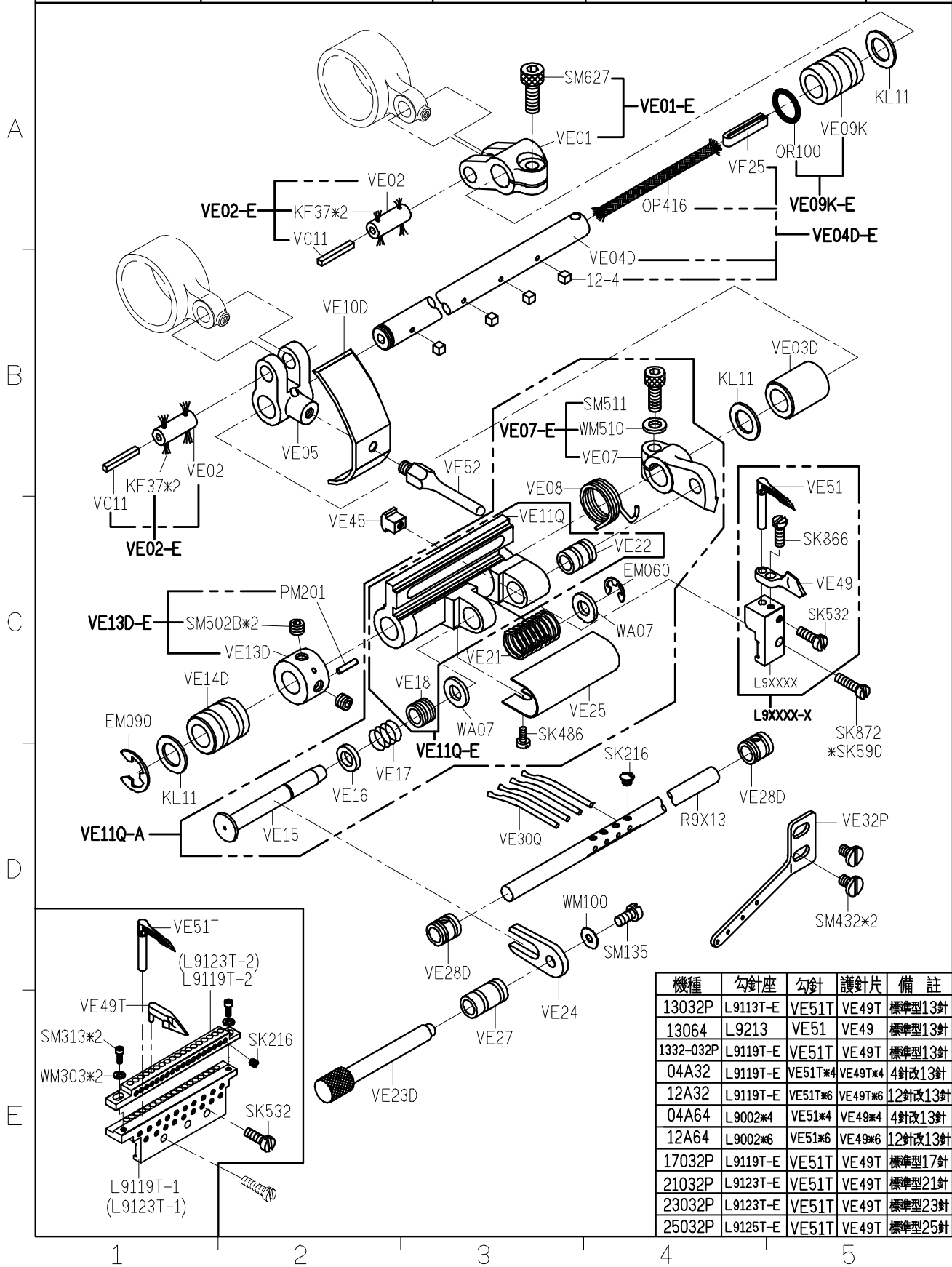
4

5 6 7

8

9 10 11

SIRUBA PARTS LIST	Series	Parts Group	Subclass / Remark	Page
	VC008A	VE-A	FOR 13~25 NEEDLE	3/4
				Date
				2024/03/19



機種	勾針座	勾針	護針片	備註
13032P	L9113T-E	VE51T	VE49T	標準型13針
13064	L9213	VE51	VE49	標準型13針
1332-032P	L9119T-E	VE51T	VE49T	標準型13針
04A32	L9119T-E	VE51T*4	VE49T*4	4針改13針
12A32	L9119T-E	VE51T*6	VE49T*6	12針改13針
04A64	L9002*4	VE51*4	VE49*4	4針改13針
12A64	L9002*6	VE51*6	VE49*6	12針改13針
17032P	L9119T-E	VE51T	VE49T	標準型17針
21032P	L9123T-E	VE51T	VE49T	標準型21針
23032P	L9123T-E	VE51T	VE49T	標準型23針
25032P	L9125T-E	VE51T	VE49T	標準型25針

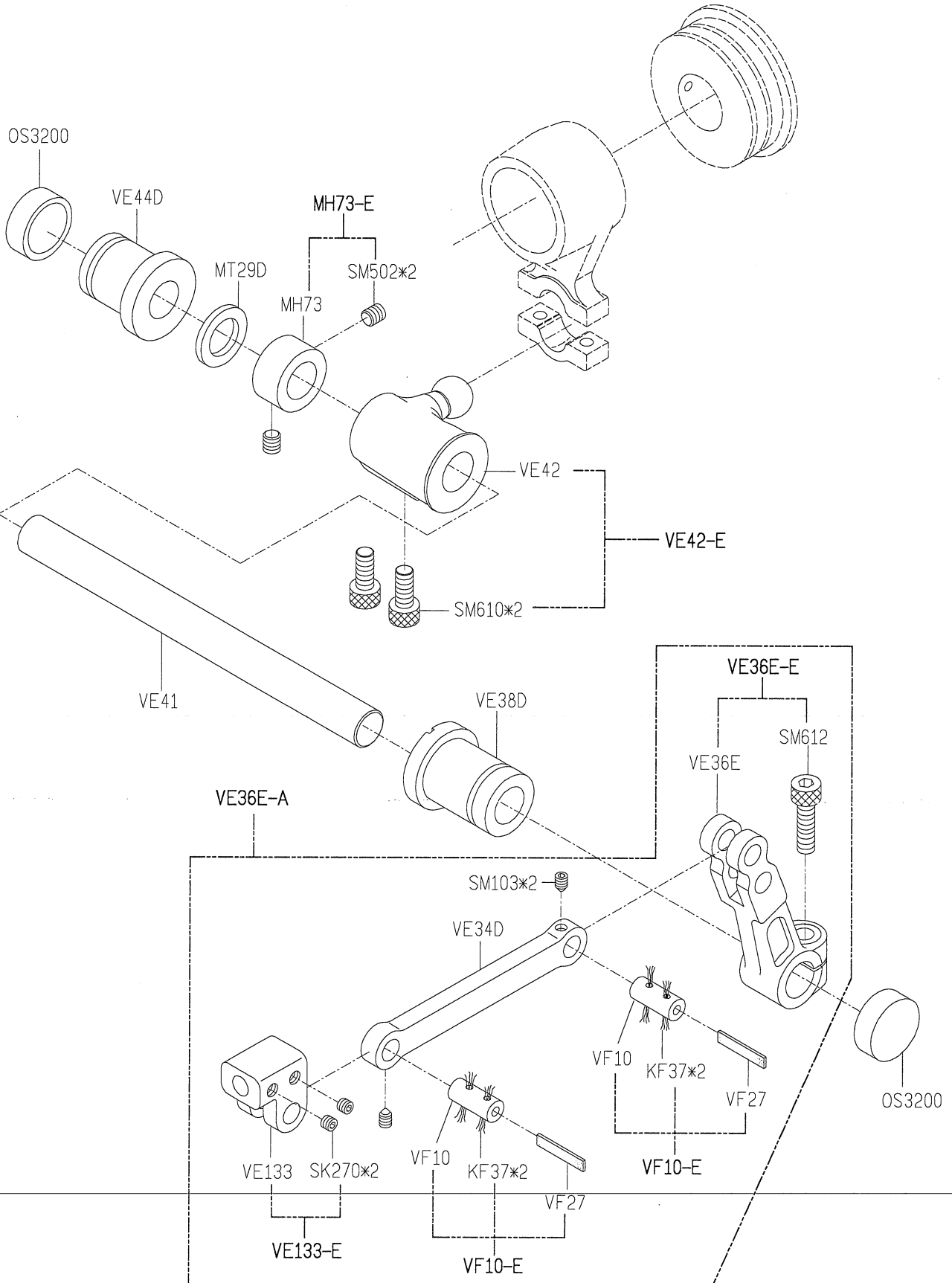
A

B

C

D

E



41

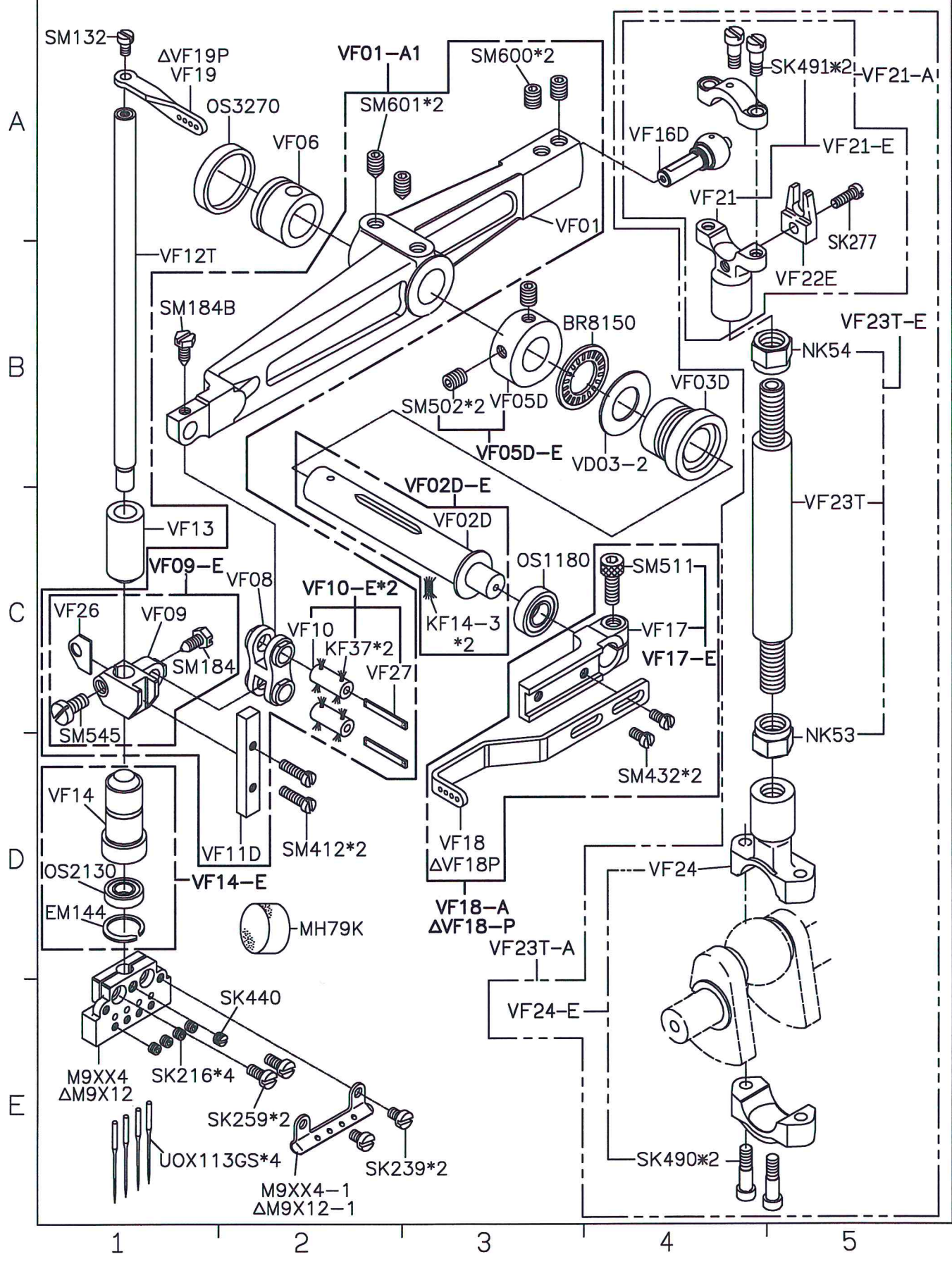
2

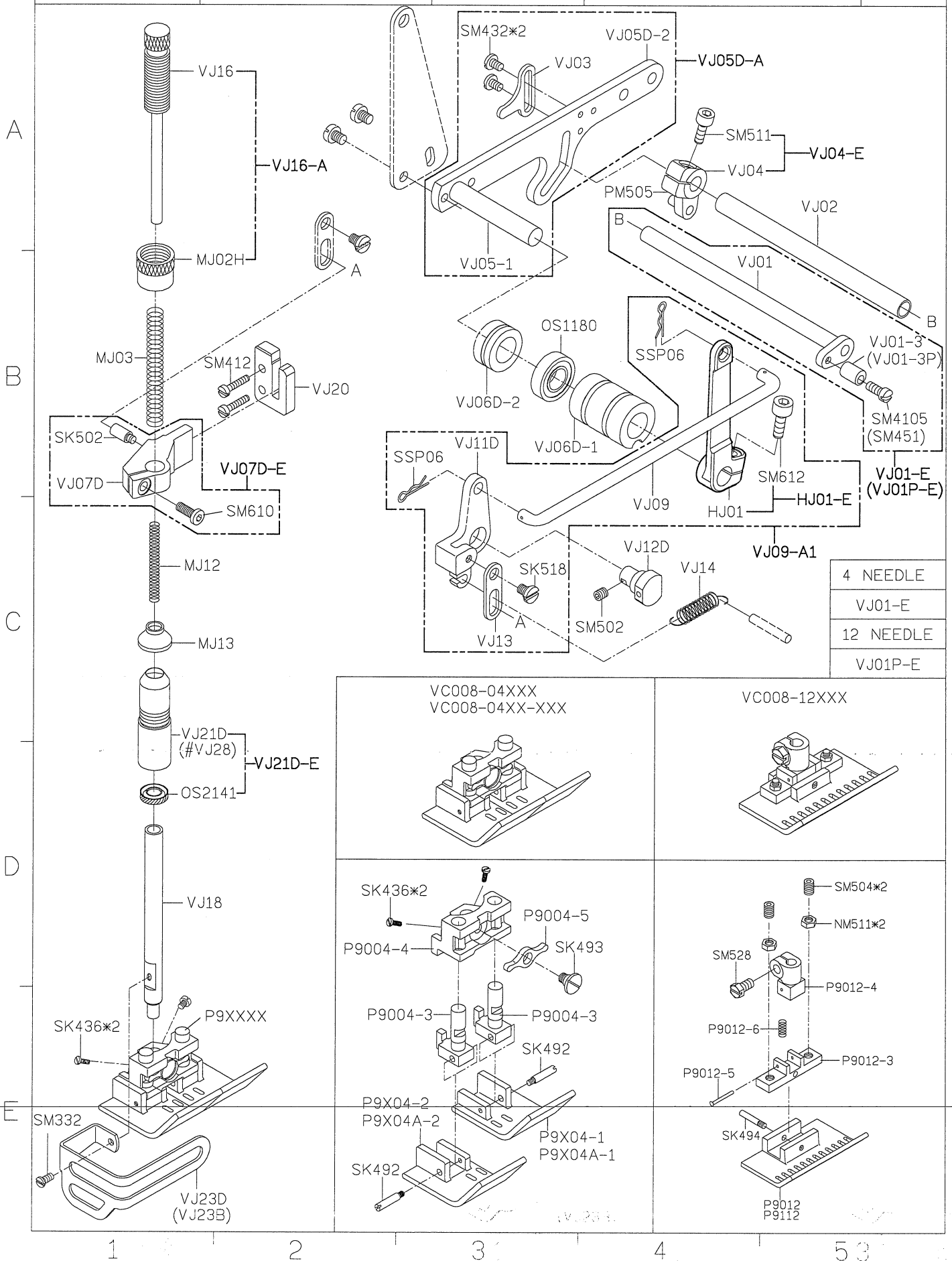
31

4

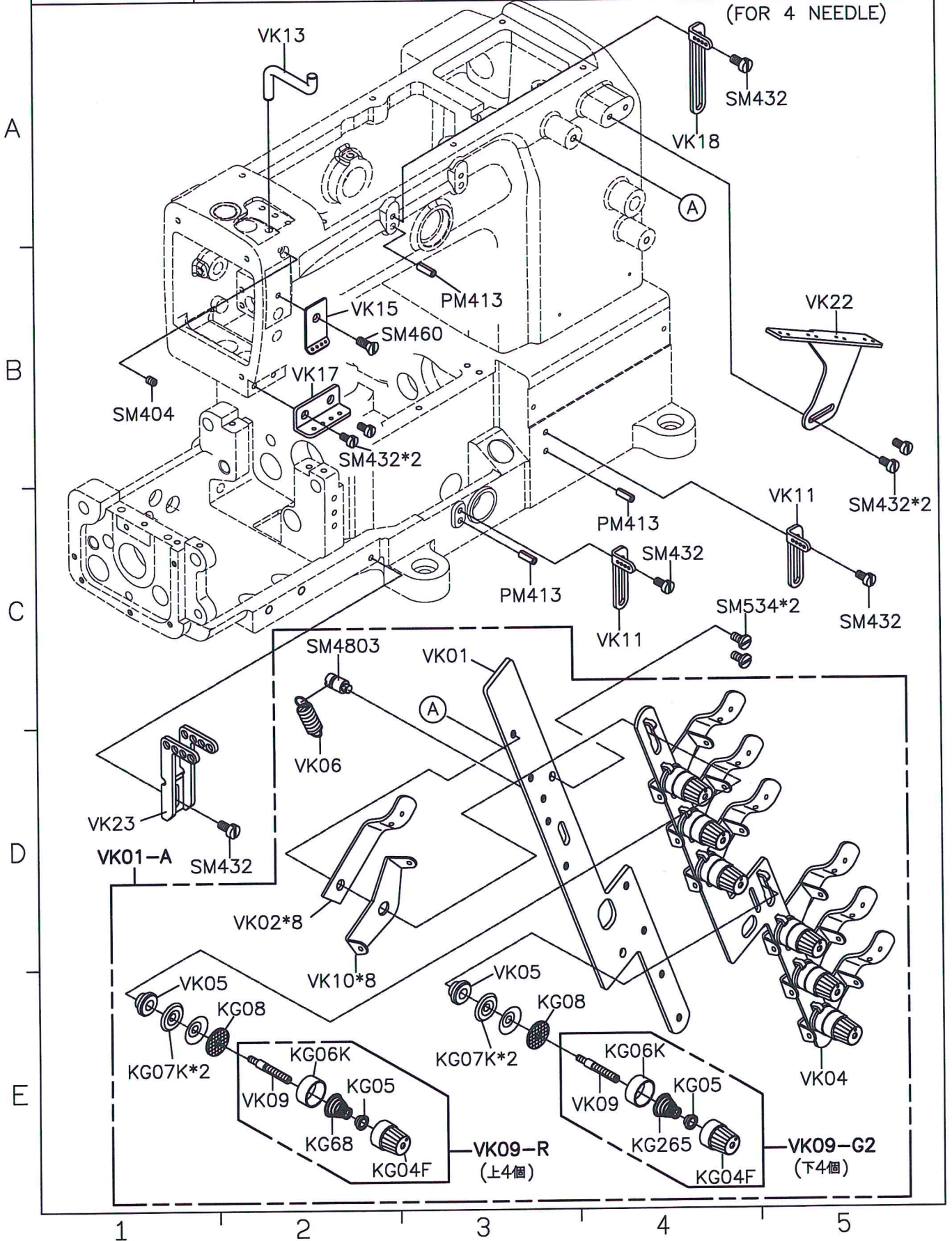
53

SIRUBA PARTS LIST	Series	Parts Group	Subclass / Remark	Page
	VC008A	VF-A	△ For 12 Needle	1/1
				Date
				2023/03/31



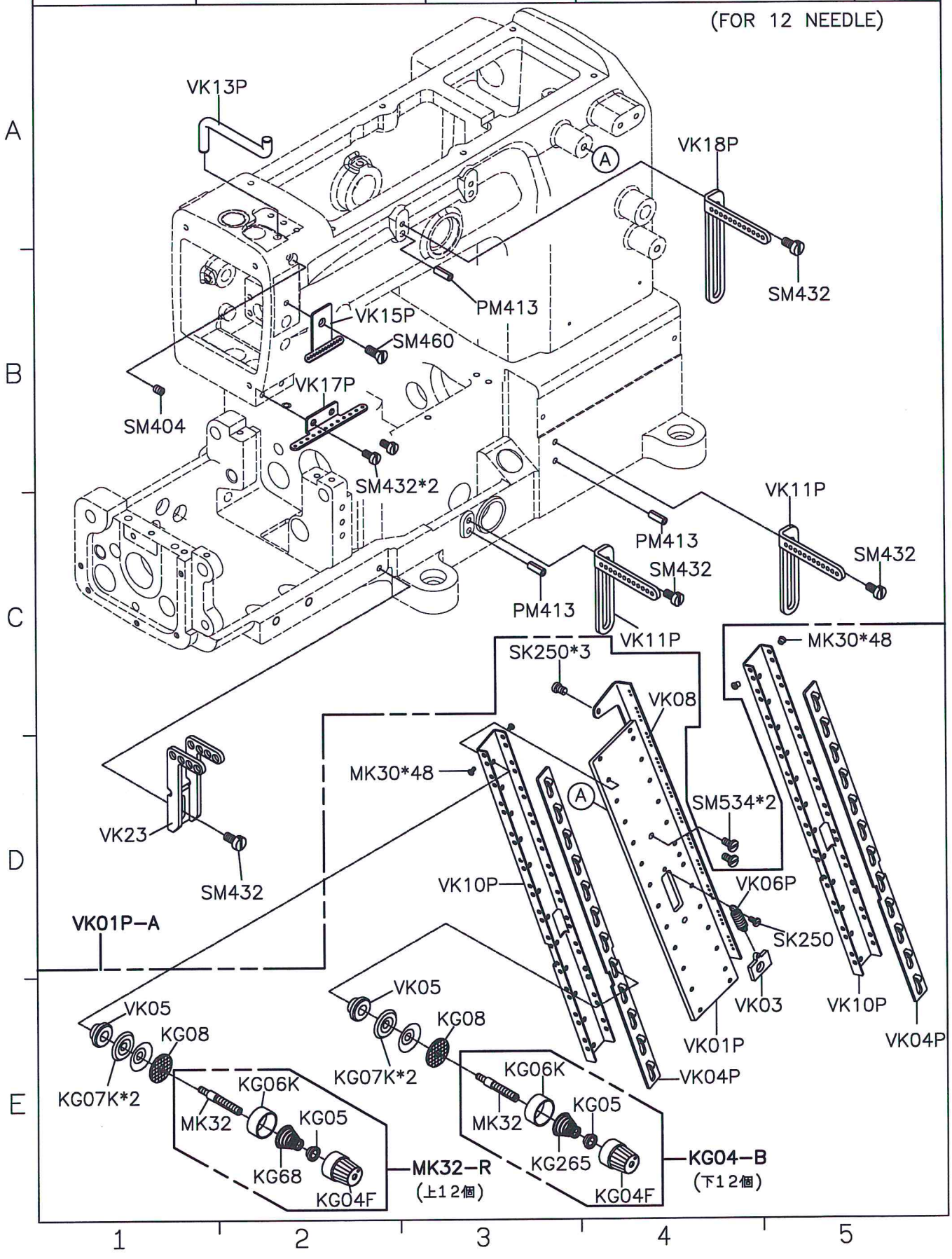


SIRUBA PARTS LIST	Series	Parts Group	Subclass / Remark	Page
	VC008A	VK-A		1/2
				Date
				2023/06/19

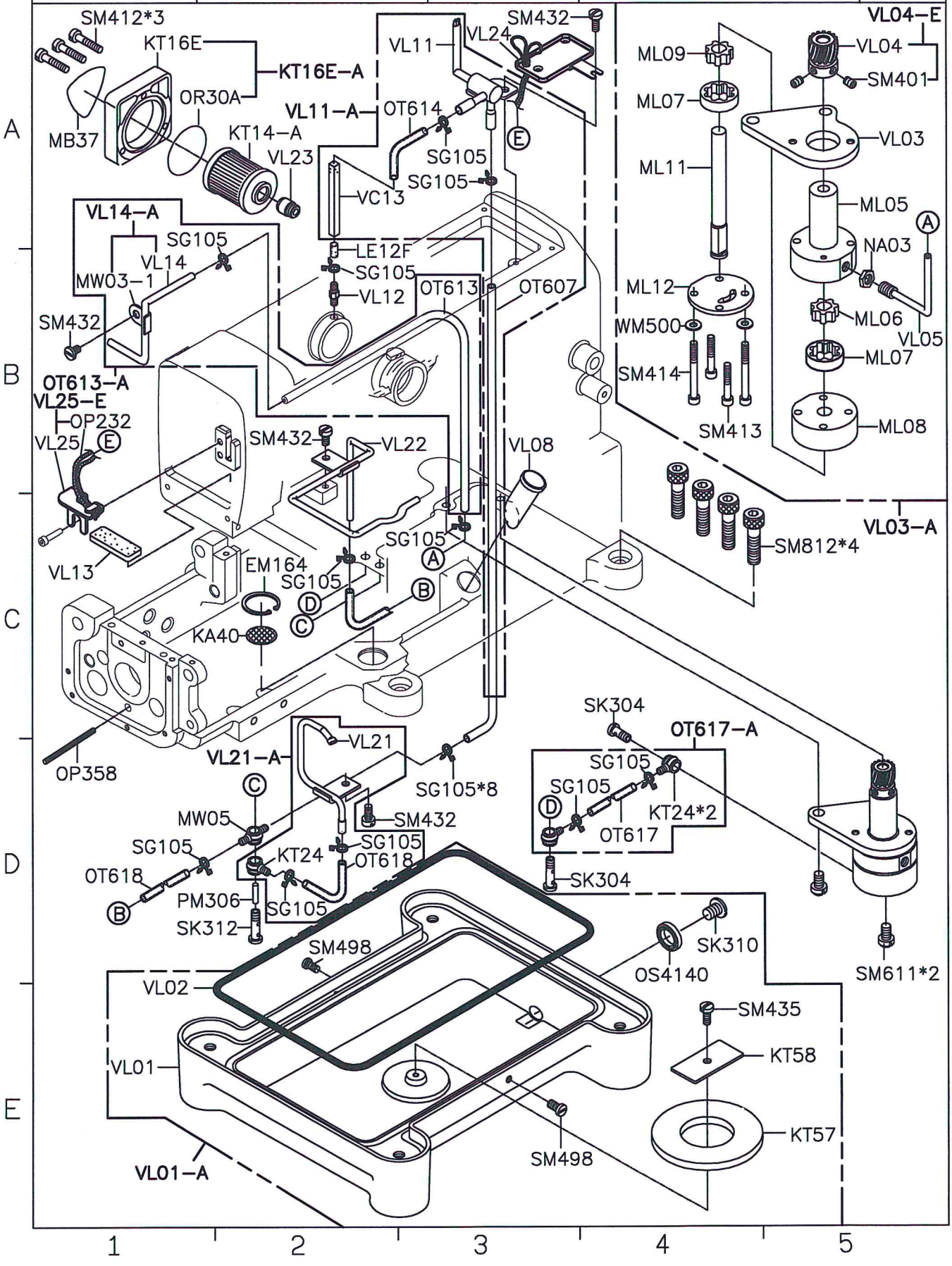


SIRUBA PARTS LIST	Series	Parts Group	Subclass / Remark	Page
	VC008A	VK-A		2/2
				Date
				2023/06/19

(FOR 12 NEEDLE)



SIRUBA PARTS LIST	Series	Parts Group	Subclass Remark	Page
	VC008A	VL-A		Date
				2023/06/19



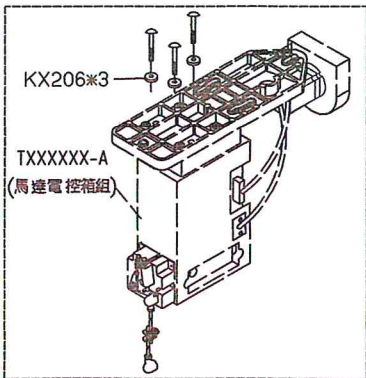
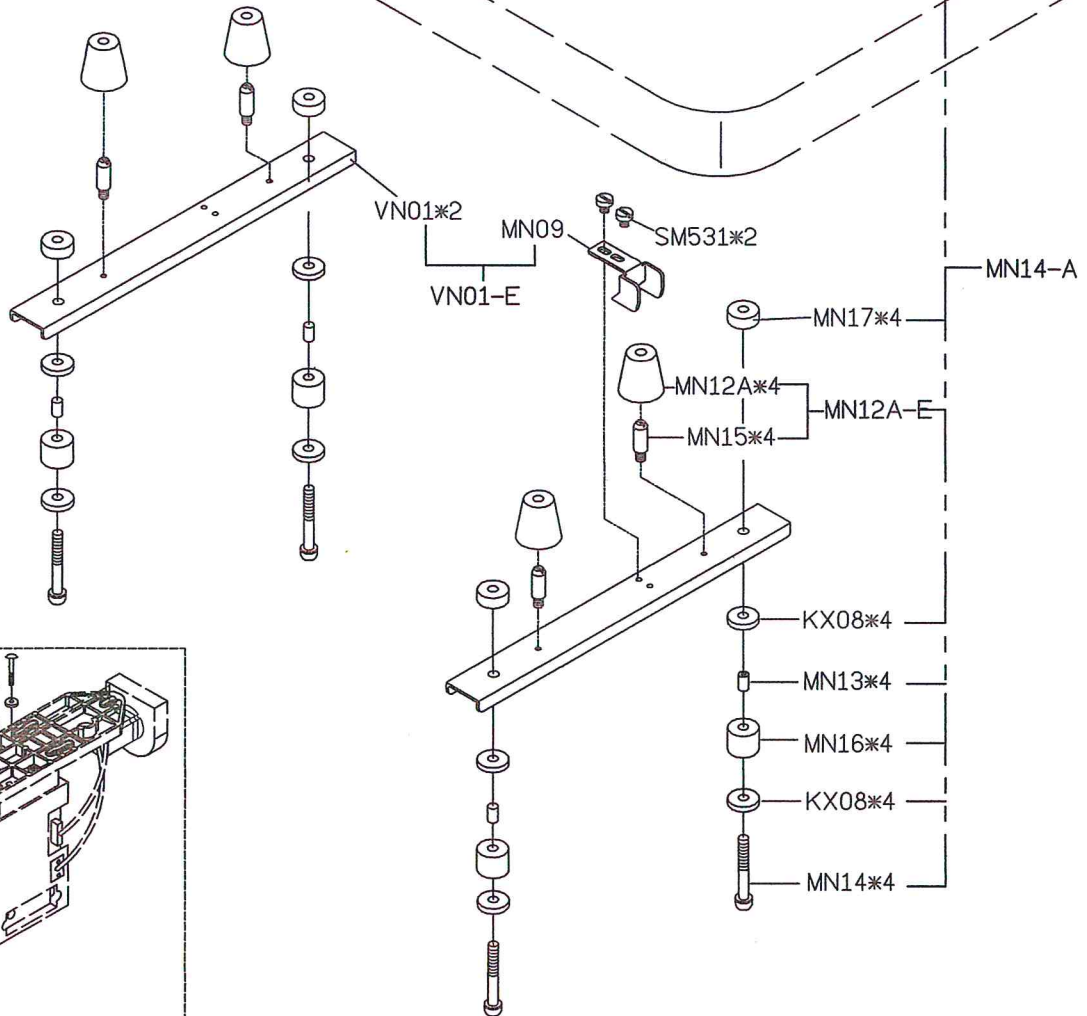
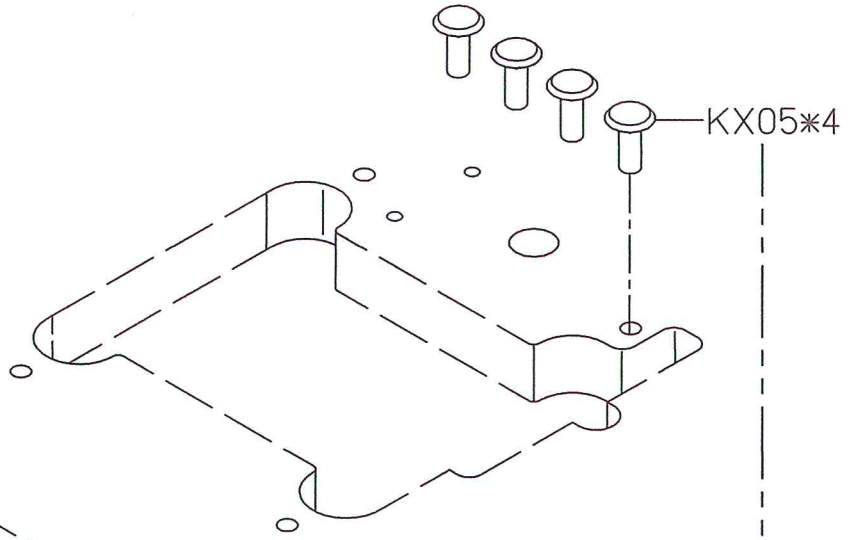
A

B

C

D

E



1

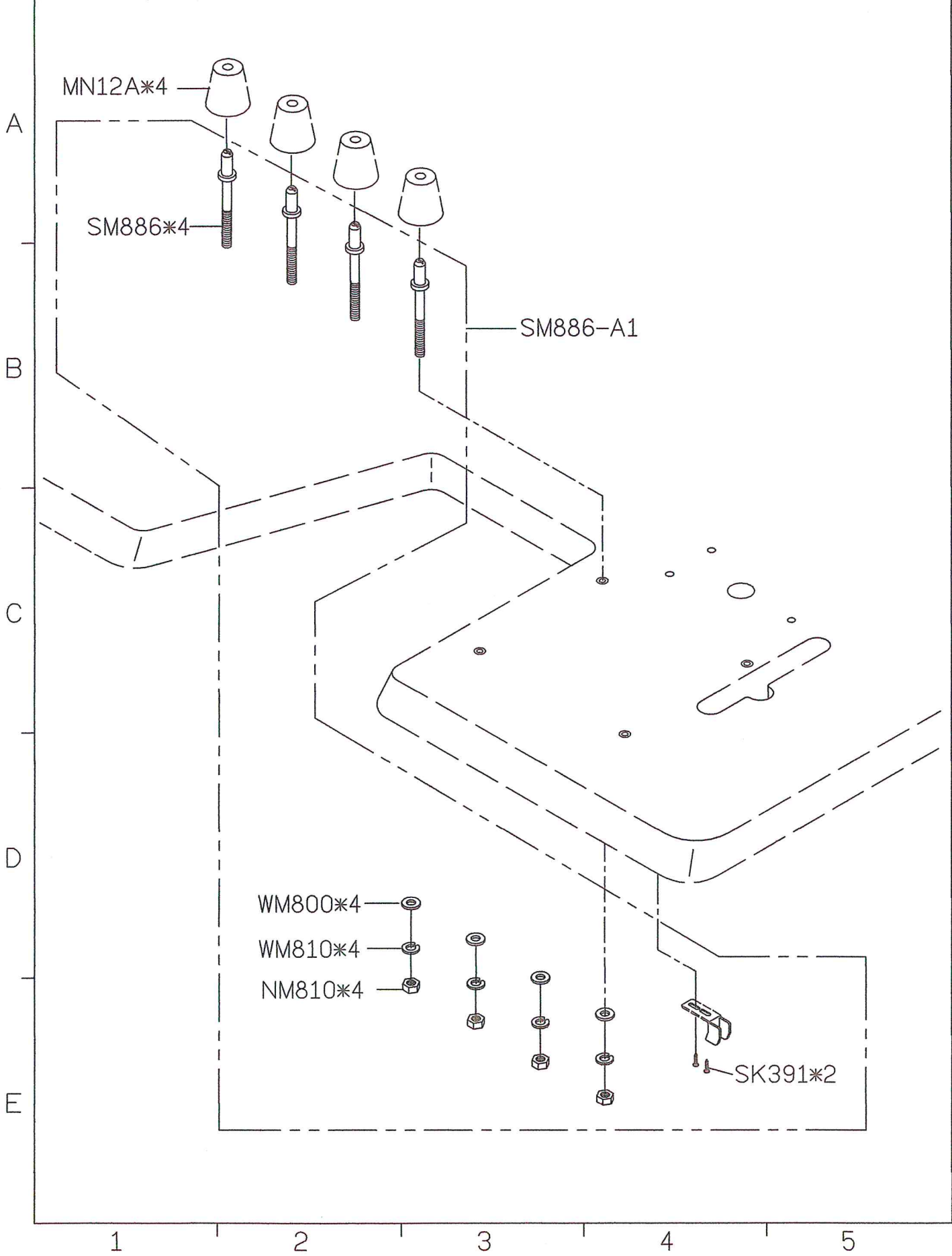
2

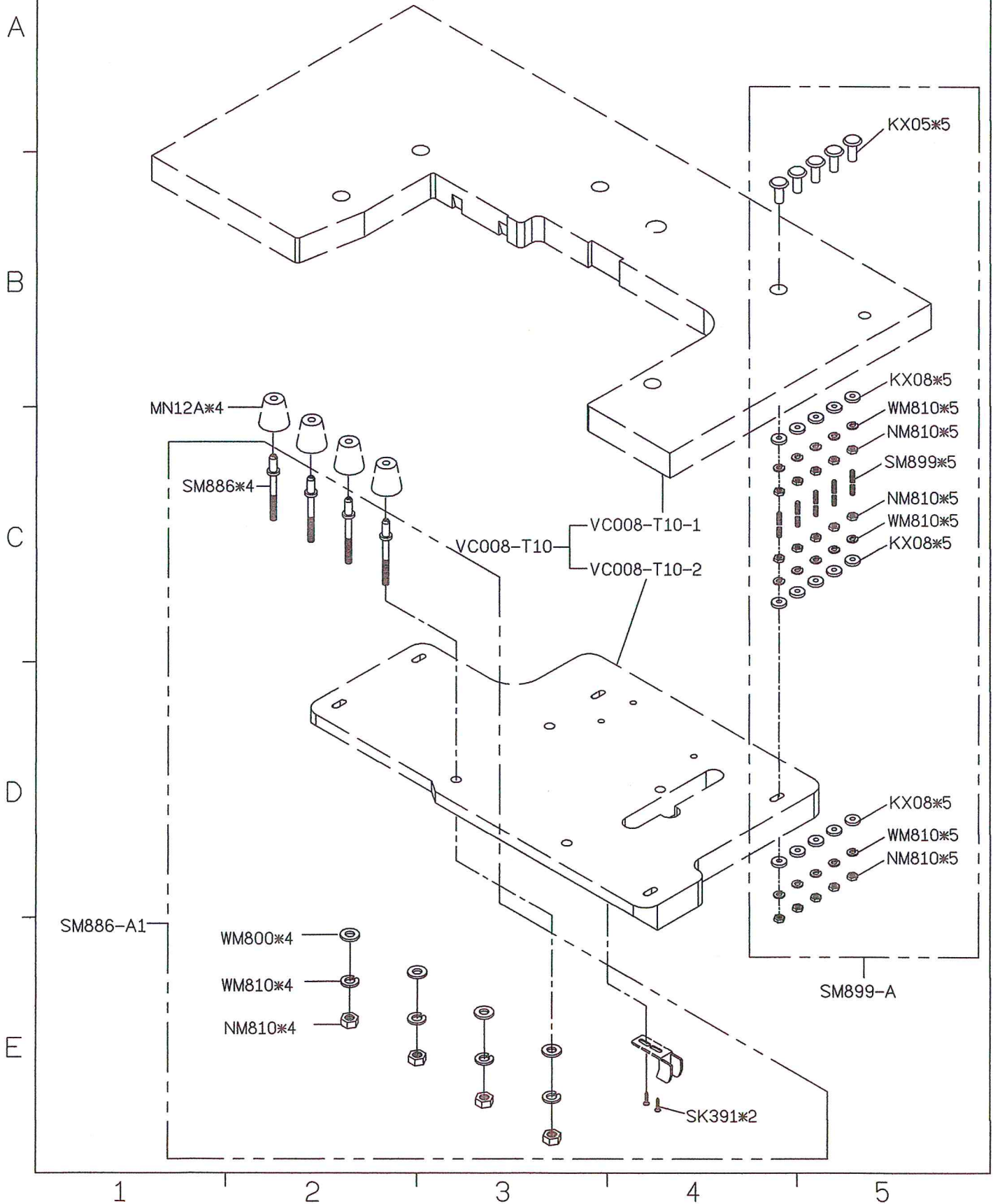
3

4

5

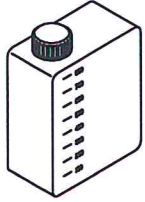
SIRUBA PARTS LIST	Series	Parts Group	Subclass / Remark	Page
	VC008A	VN-A	Use for 上乘式桌板	2/3
				Date
				2022/11/04



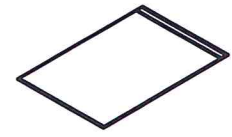


PARTS LIST	Series	Parts Group	Subclass / Remark	Page
	VC008A	VY-A		1/2
				Date
				2019/07/11
KY02F-A 油 罐	KY03 油 壺	KY04 漏 斗	KY18 鋤 子	KY21-1/MY21 鈎子/鍊條
KY22 一字起子(23針用)	KY201JK 工具袋	KT14-A 滴油器	KY14 內六角螺絲起子	KZ03 乾燥劑
MY01 防塵罩	UOX113GS #11~#14 針*5			

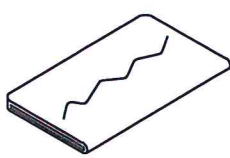
A



B



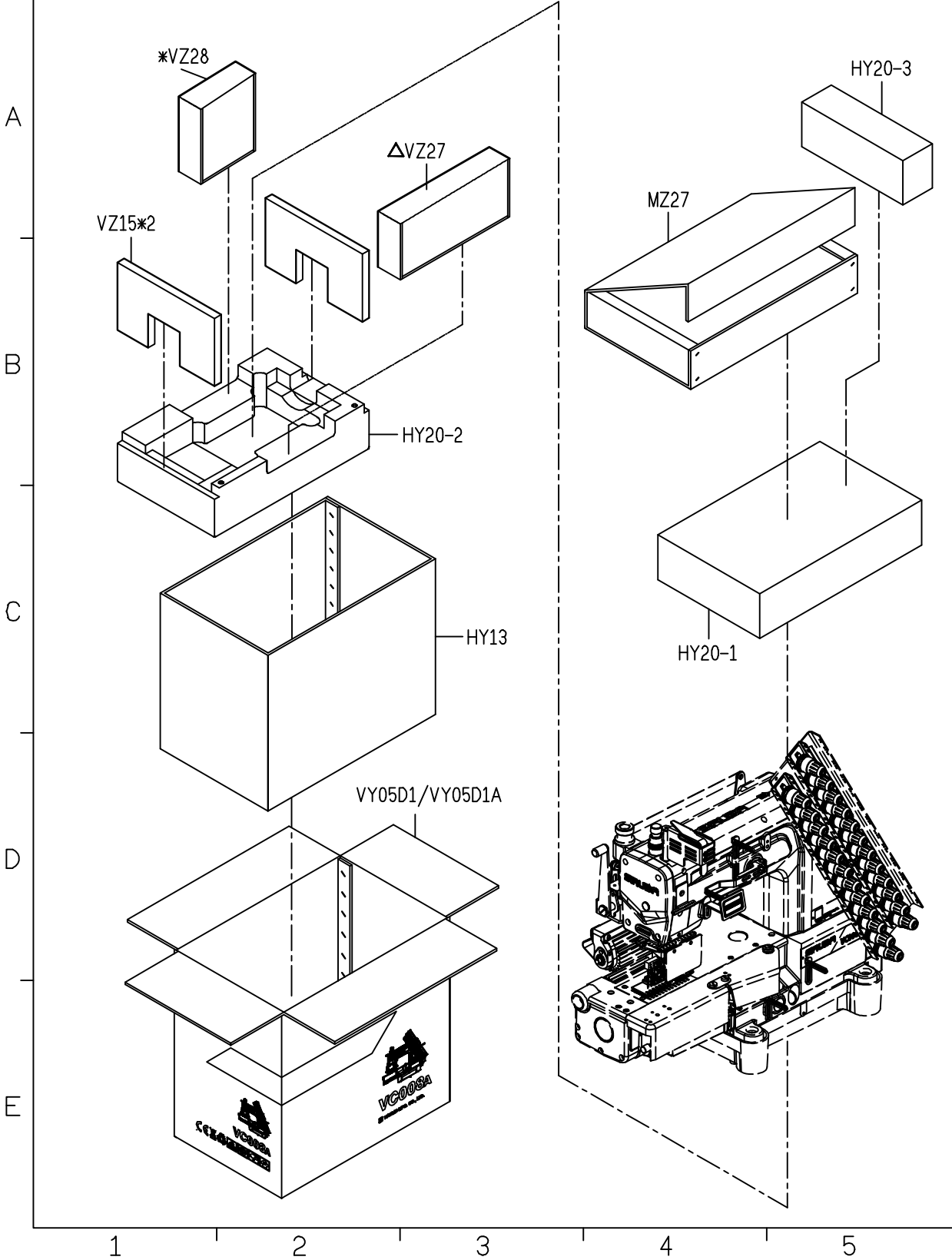
C



D

E

SIRUBA PARTS LIST	Series	Parts Group	Subclass / Remark	Page
	VC008A	VY-A	*直驅車 △ 6/12 Needle For VAR	2/2
				Date
				2024/05/08



SIRUBA

PARTS LIST

Series

VC008A

Parts Group

VZ-A

Subclass / Remark

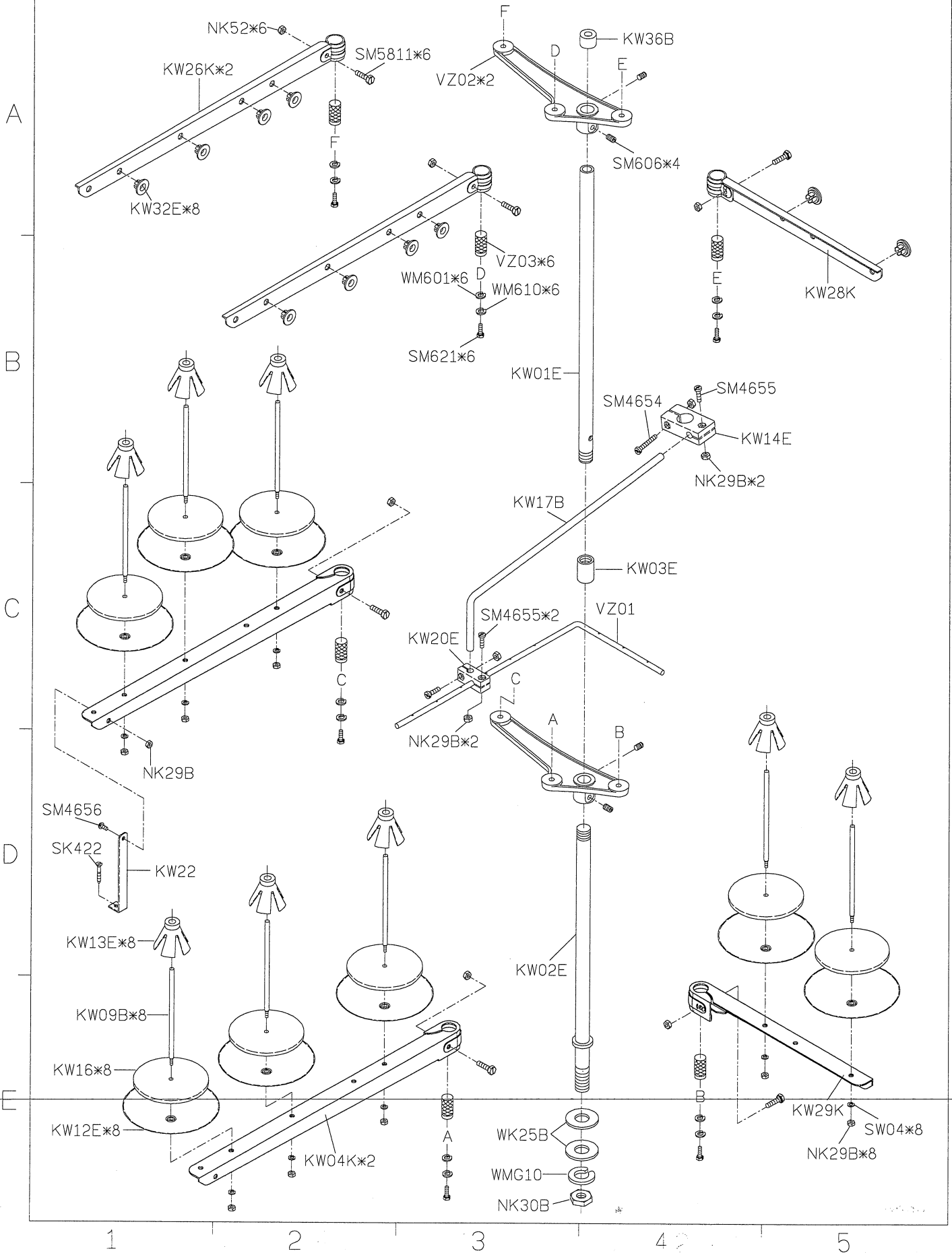
OPTION:VZ02-A
(4 NEEDLE USE)

Page

1/2

Date

2019/07/11



SIRUBA

PARTS LIST

Series

VC008A

Parts Group

VZ-A

Subclass / Remark

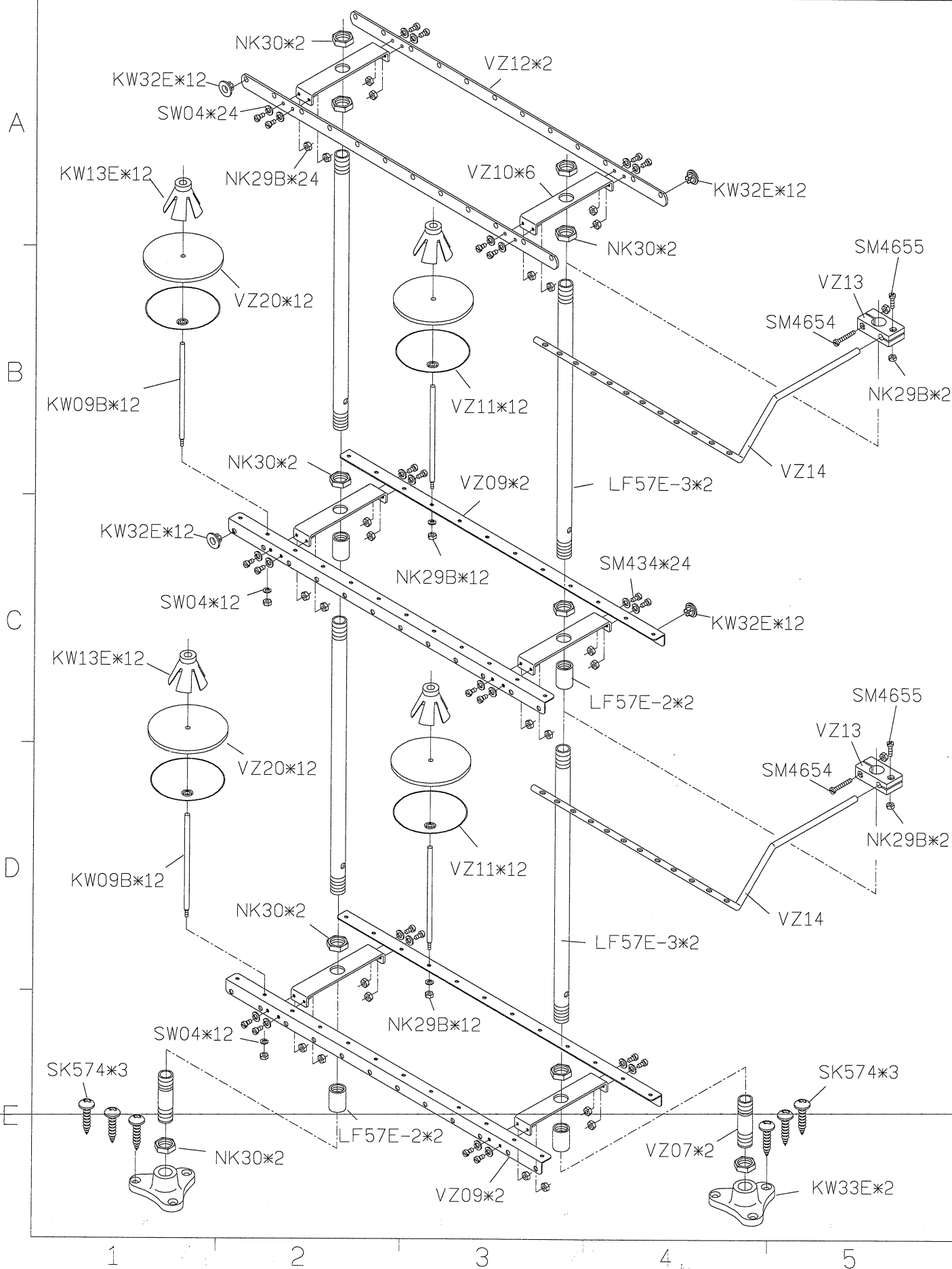
OPTION:VZ09-A
(6~12 NEEDLE USE)

Page

2/2

Date

2019/07/11



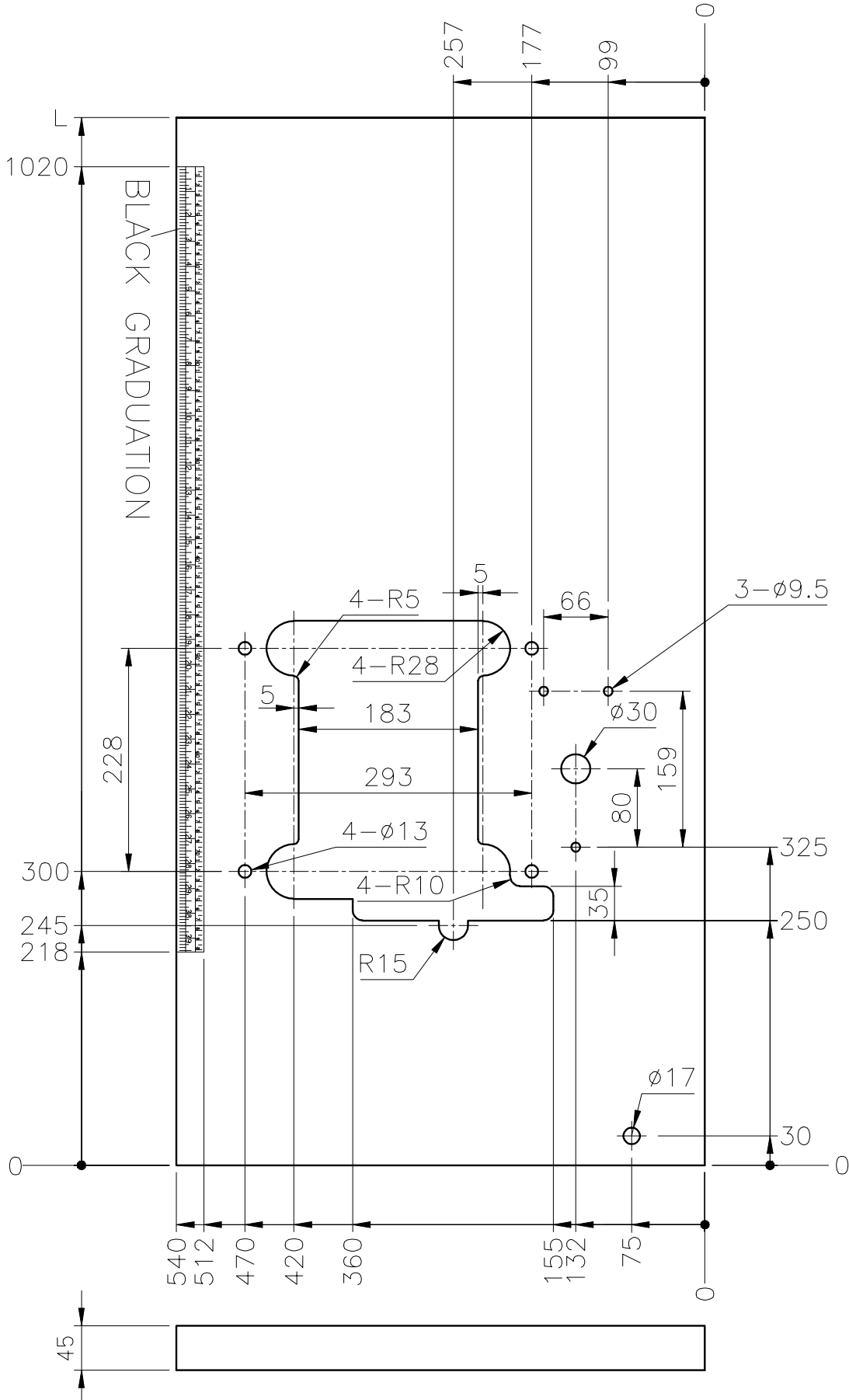
SIRUBA
TABLE
CUT - OUT

Series
VC008
VC008A
VC008B

Item Code
VC008-T1

Subclass Remark
For VC008(A, B)-04
VC008(A, B)-04P/VCE
VC008(A, B)-04P/VUT
VC008(A, B)-04P/VSF

Mounting
Semi-submerged
Date
2019/11/08



單位 / UNIT: mm
所有尺寸公差 / TOLERANCE: ±2
長度 (L): 1070 / 重量 (W): 11.6kg ±5%
長度 (L): 1200 / 重量 (W): 12.6kg ±5%

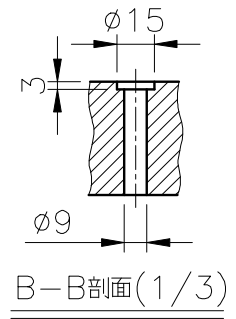
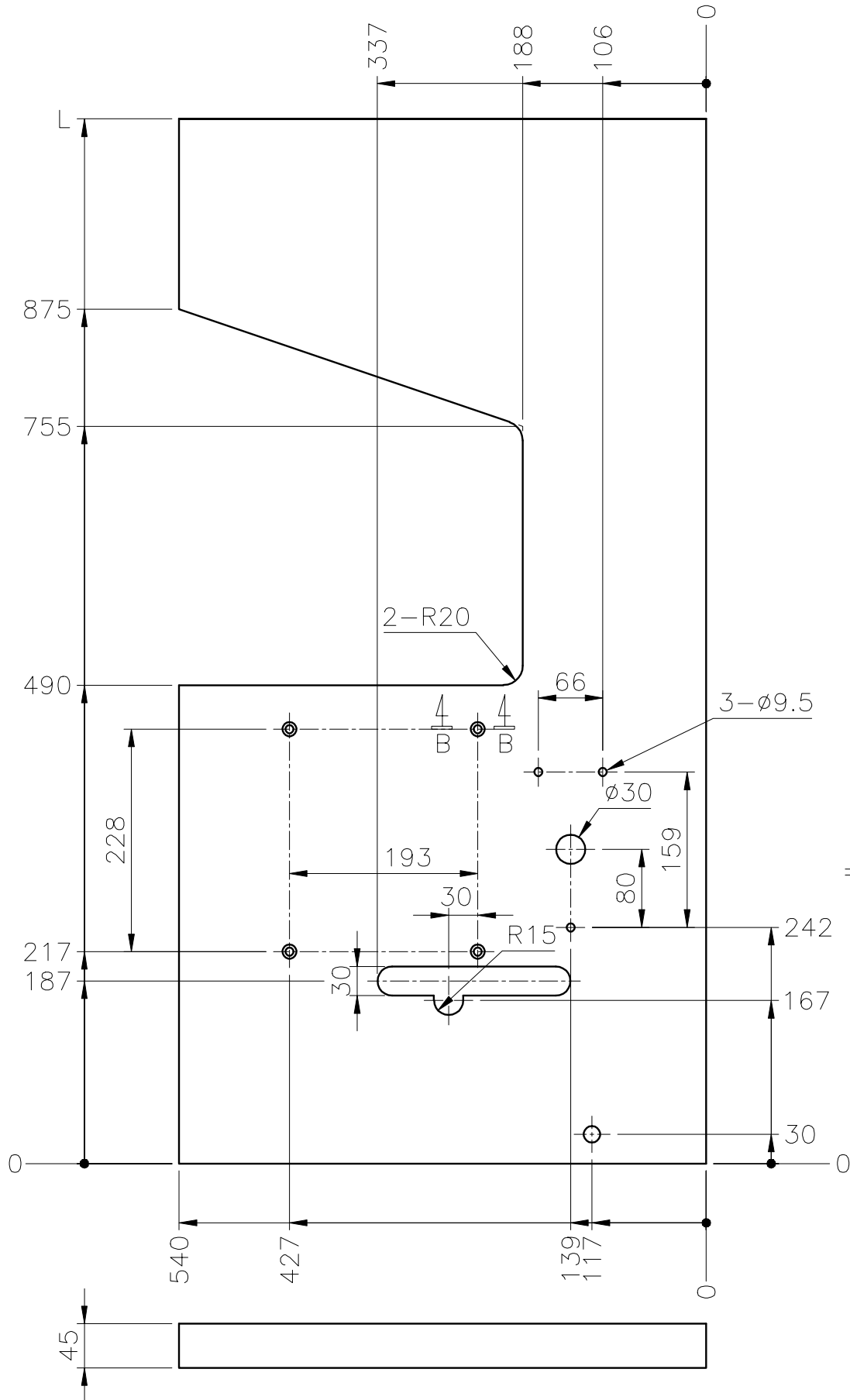
SIRUBA
TABLE
CUT - OUT

Series
VC008
VC008A
VC008B

Item Code
VC008-T2

Subclass Remark
For VC008(A, B)-04
VC008(A, B)-04P/VCE
VC008(A, B)-04P/VUT
VC008(A, B)-04P/VSF

Mounting
Non-submerged
Date
2019/11/06



單位 / UNIT: mm
所有尺寸公差 / TOLERANCE: ±2
長度 (L): 1070 / 重量 (W): 11.4kg ±5%
長度 (L): 1200 / 重量 (W): 12.4kg ±5%

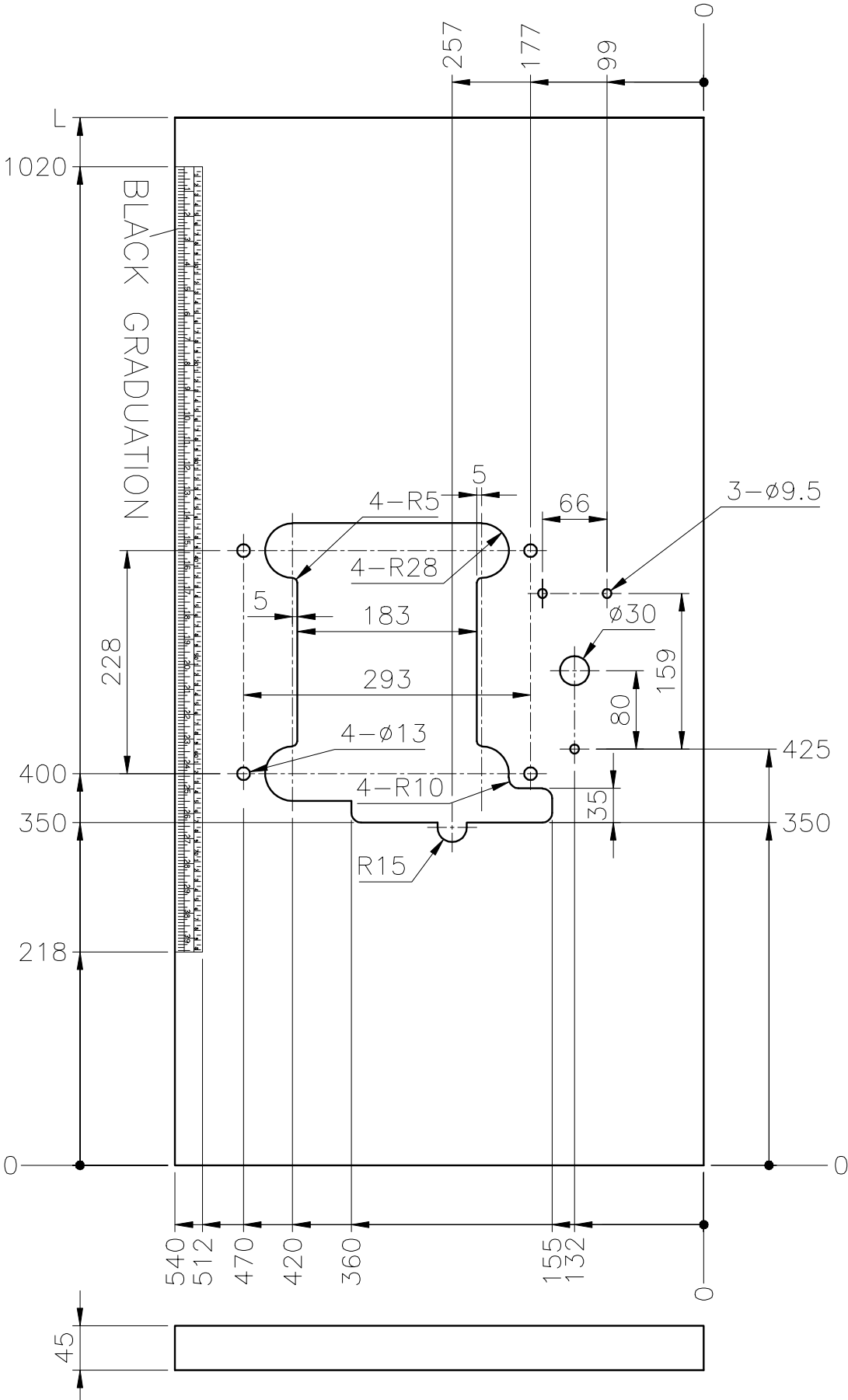
SIRUBA
TABLE
CUT - OUT

Series
VC008
VC008A
VC008B

Item Code
VC008-T3

Subclass Remark
For VC008(A, B)-12, VC008(A)-13
VC008(A, B)-06/VPL
VC008(A)-12/VPQ
VC008(A, B)-12/VPT
VC008(A, B)-12/VJT

Mounting
Semi-submerged
Date
2019/11/06



單位 / UNIT: mm
所有尺寸公差 / TOLERANCE: ±2
長度 (L): 1070 / 重量 (W): 11.6kg ±5%
長度 (L): 1200 / 重量 (W): 12.6kg ±5%

SIRUBA
TABLE
CUT - OUT

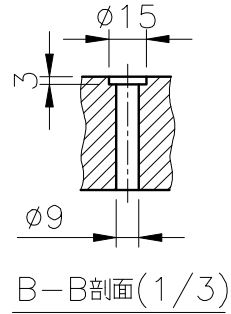
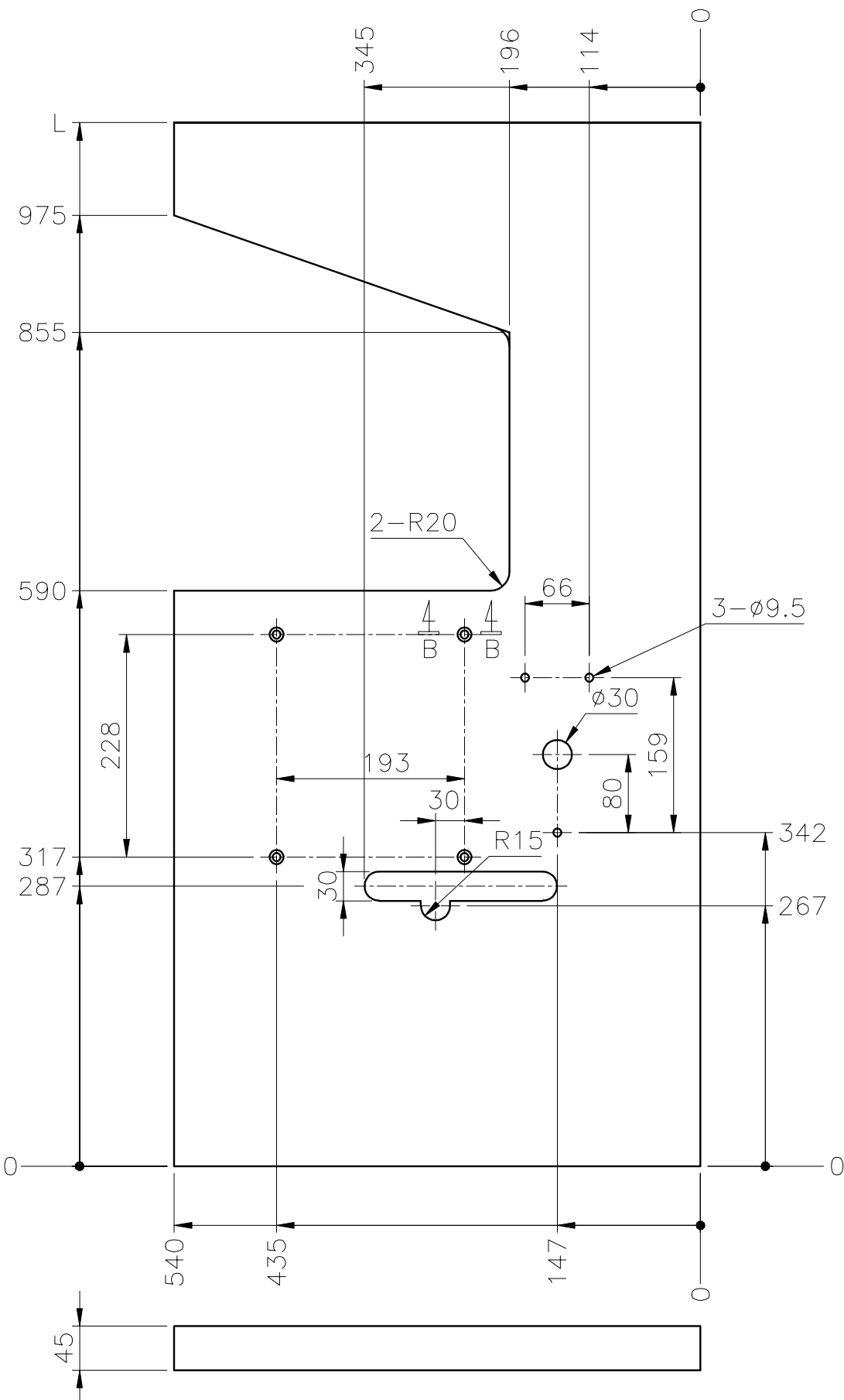
Series
VC008
VC008A
VC008B

Item Code
VC008-T4

Subclass Remark
For VC008(A, B)-12, VC008(A)-13
VC008(A, B)-06/VPL
VC008(A)-12/VPQ
VC008(A, B)-12/VPT
VC008(A, B)-12/VJT

Mounting
Non-submerged
Date
2019/11/06

單位 / UNIT: mm
所有尺寸公差 / TOLERANCE: ±2
長度 (L): 1070 / 重量 (W): 11.4kg ±5%
長度 (L): 1200 / 重量 (W): 12.4kg ±5%



SIRUBA TABLE CUT - OUT	Series	Item Code	Subclass Remark	Mounting
	VC008 VC008A VC008B	VC008-T25	For SLA特規要求	Non-submerged
				Date
				2019/11/06

單位/UNIT:mm
所有尺寸公差/TOLERANCE:±2
長度(L):1070/重量(W):11.7kg±5%
長寬(L):1200/重量(W):12.7kg±5%

