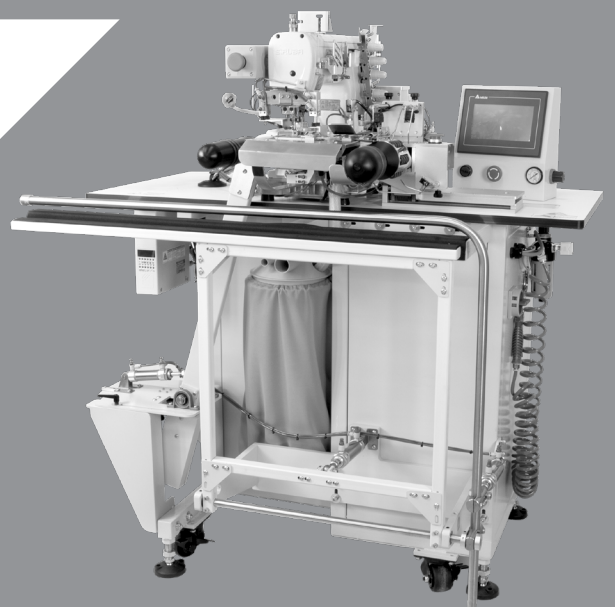


SIRUBA

零件圖

PARTS LIST

ASC-TBH200



項目號	零件號	數量
1	SKXB-A	1
2	SKXB-B	1
3	SKXB-C	1
4	SKXB-D	1
5	SKXB-H	1
6	SKSL-A	1
7	SKQB-A-YJ	1
8	SKXB-J	1
9	SKXB-DG-YJ	1

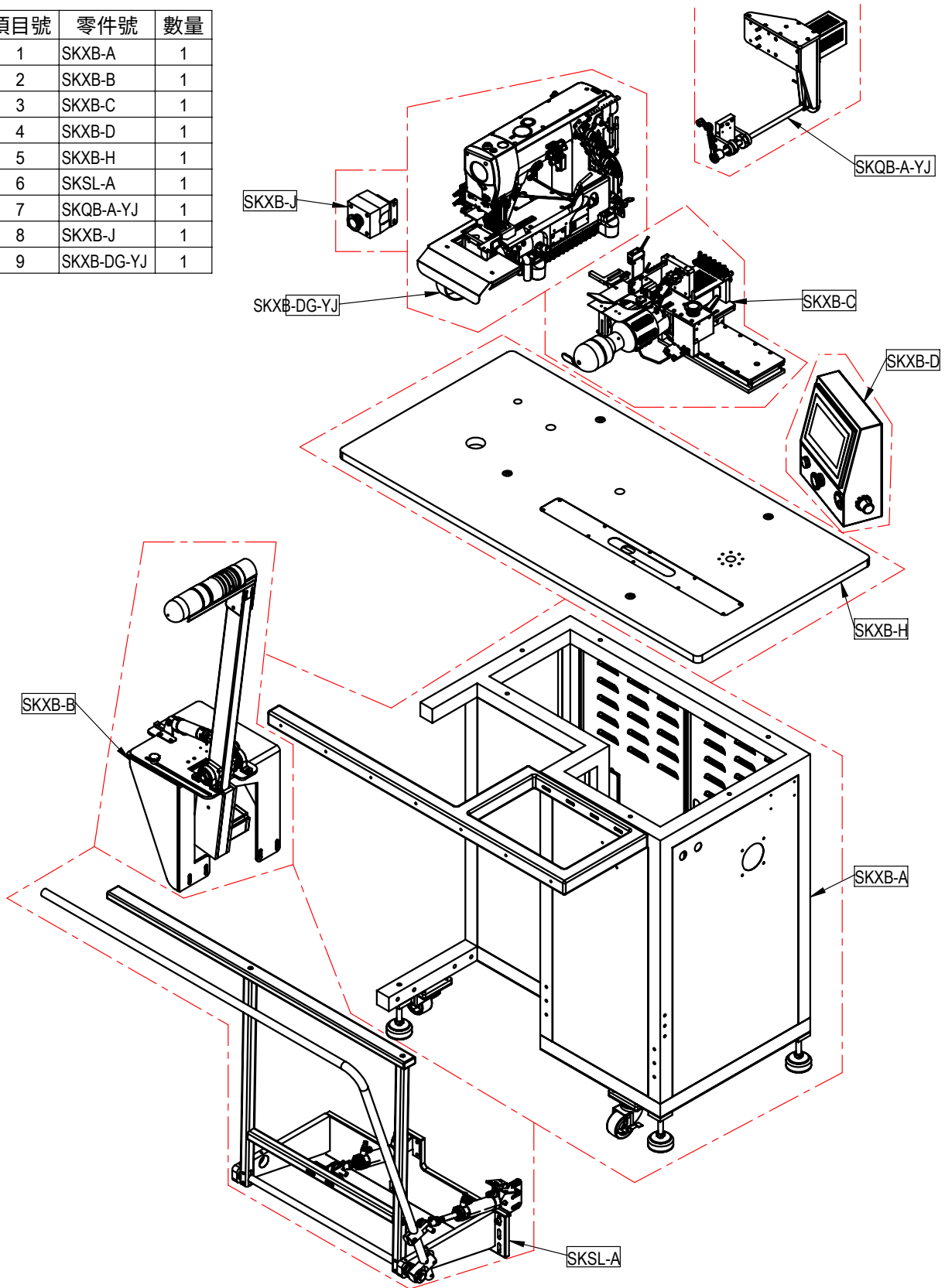
A

B

C

D

E



1

2

3

4

5

1

SIRUBA PARTS LIST	Series	Parts Group	Subclass Remark	Page
	ASC-TBH200	02		1 / 1
				Date
				2023/12/15

項目號	零件號	數量
1	SKXB-DG1-YJ	1
2	SKXB-DG2-YJ	1
3	SKXB-F-YJ	1
4	SKXB214-A1	1

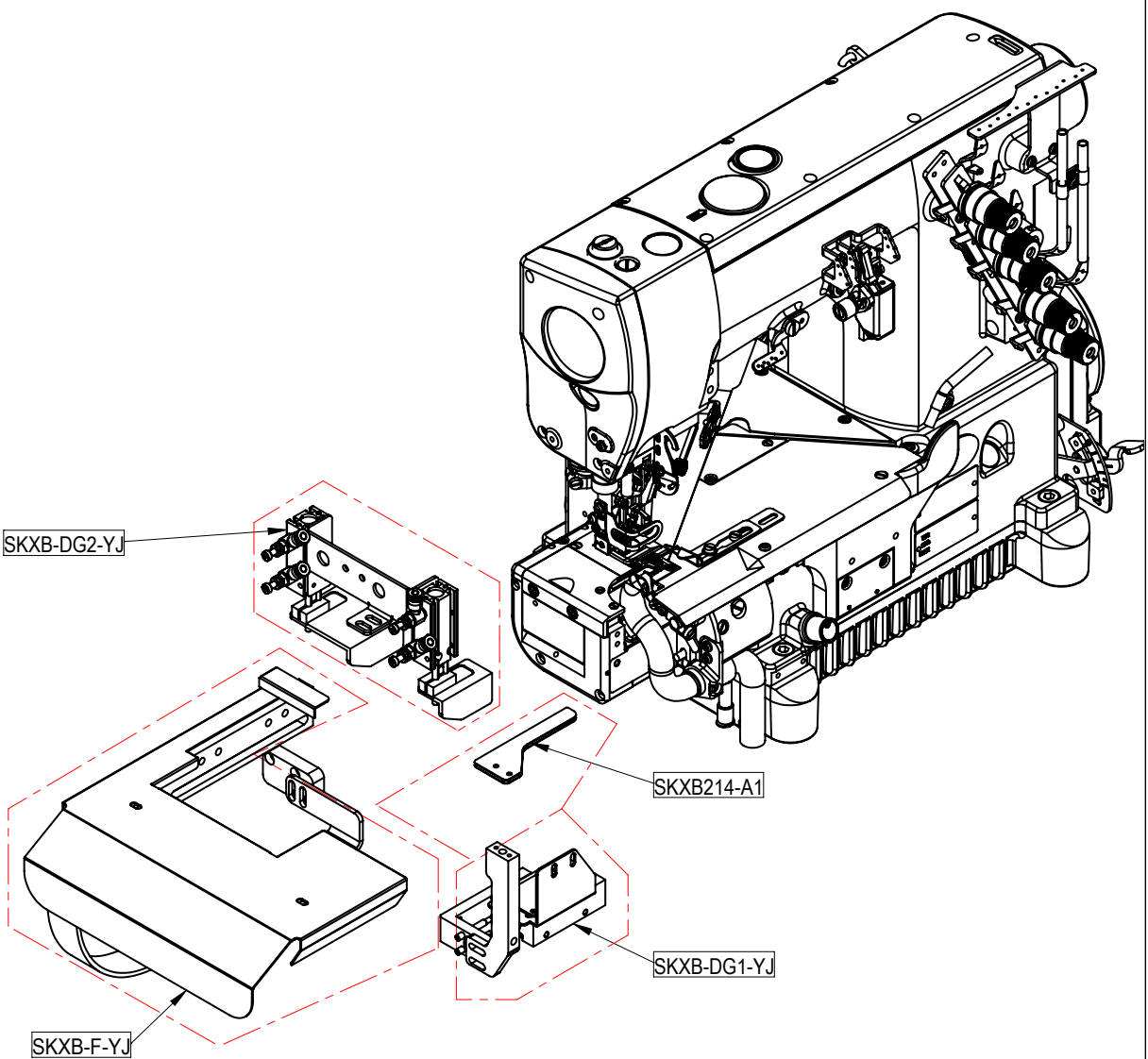
A

B

C

D

E



SIRUBA PARTS LIST	Series	Parts Group	Subclass Remark	Page
	ASC-TBH200	03		1 / 1
				Date
				2023/12/15

項目號	零件號	說明	數量
1	LST0425	止動螺絲帶膠頭 M4*25L	2
2	HLH10X30_S	氣缸	1
3	SKXB211YJ	鈹金加工件	1
4	SKXB212	鈹金加工件	1
5	SKXB210	鋁加工件	1

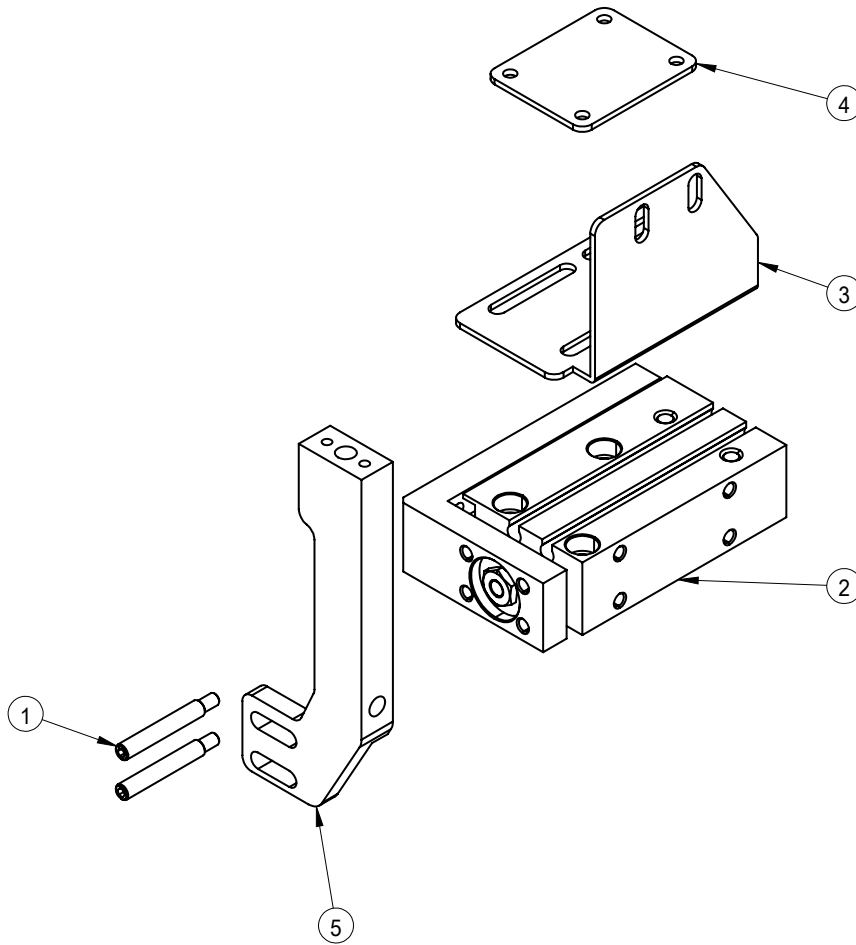
A

B

C

D

E



1

2

3

4

5

項目號	零件號	說明	數量
1	MK10x15_0	氣缸	2
2	PSL4M5A	氣接頭	4
3	SKXB219YJ		1
4	SKXB207	鋁加工件	1
5	SKXB208	鋁加工件	1

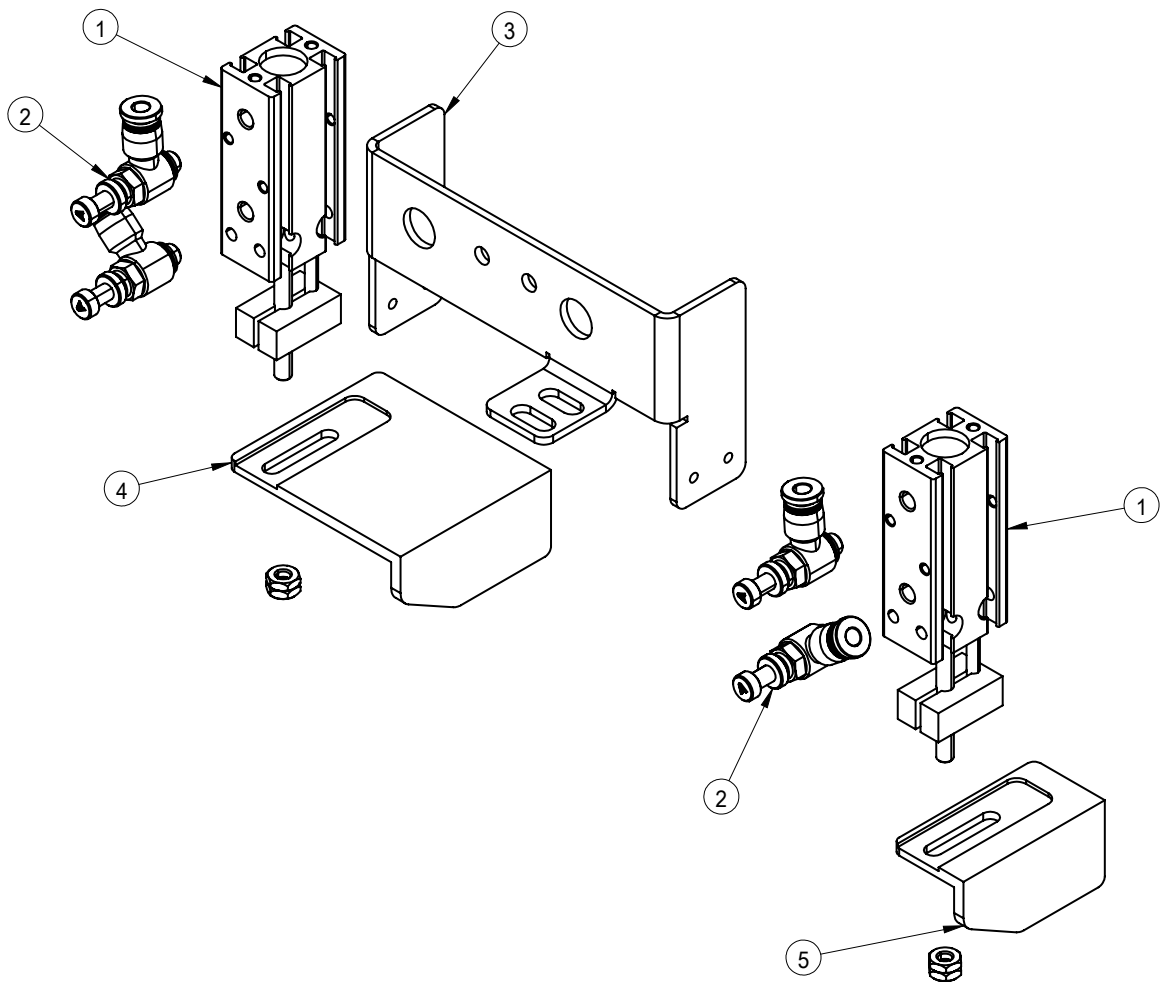
A

B

C

D

E



SIRUBA PARTS LIST	Series	Parts Group	Subclass Remark	Page
	ASC-TBH200	05		1 / 1
				Date
				2023/12/15

項目號	零件號	說明	數量
1	SKXB130YJ	鈹金加工件	1
2	SKXB142	鈹金加工件	1
3	SKXB186	鈹金加工件	1
4	SKXB143YJ	鋁加工件	1
5	SKXB144	鋁加工件	1
6	SKXB215YJ	鋁加工件	1

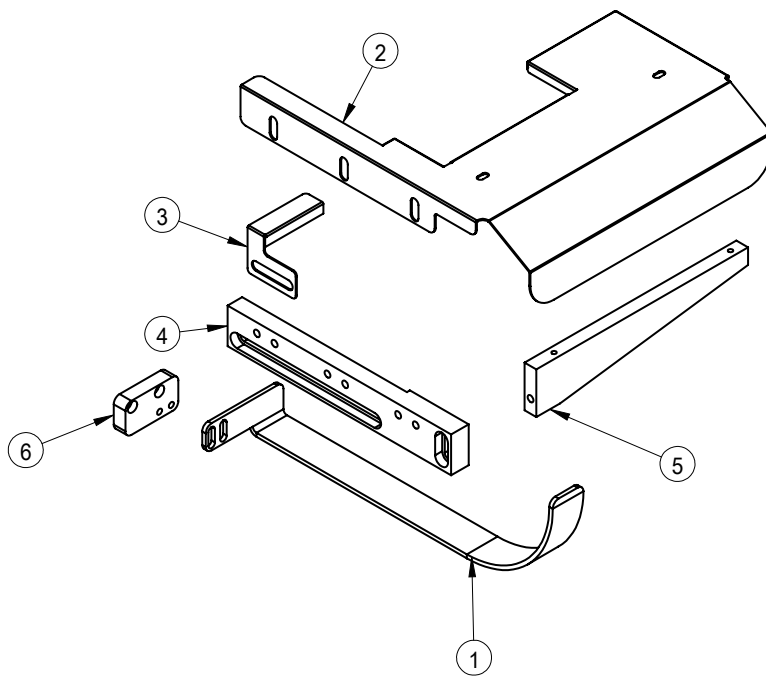
A

B

C

D

E



1

2

3

4

5

5

SIRUBA PARTS LIST	Series	Parts Group	Subclass Remark	Page
	ASC-TBH200	06		1 / 1
				Date
				2023/12/15

項目號	零件號	說明	數量
1	SKQB017-B	塑料件	1
2	SKQB009	鋁加工件	1
3	SKQB008DH	鋁加工件	1
4	6900FZZ	軸承	2
5	698ZZ	軸承8X19X6	1
6	ZCM0514	軸承 5x14x5	1
7	LSC0812	M8X12L	1
8	LSC0514	M5X14L	1
9	SKQB-A1		1
10	SKQB016JA	軸類	1
11	SKQB020FM	鋼加工件	1
12	SKQB019	車床加工	1
13	SKQB010	車床加工	2
14	SKQB006YJ	鋁加工件	2
15	SKQB007YJ	鋁加工件	1
16	SKQB012YJ	鋁加工件	1

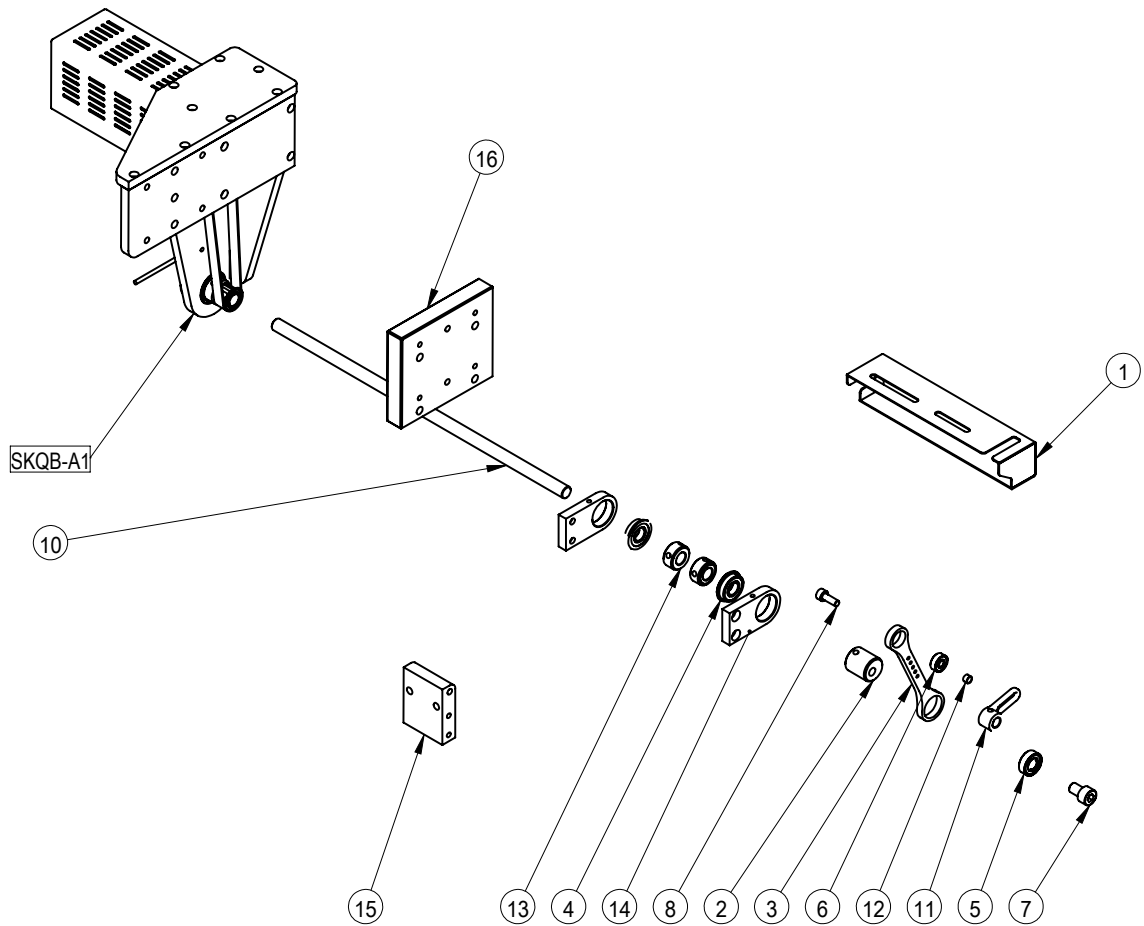
A

B

C

D

E



1

2

3

4

5

SIRUBA PARTS LIST	Series	Parts Group	Subclass Remark	Page
	ASC-TBH200	07		1 / 1
				Date
				2023/12/15

項目號	零件號	說明	數量
1	6000ZZ	軸承	1
2	FBG12-D10-S12	固定環	1
3	GET-P03-15	57B2C1230-SCO-1.5	1
4	SKPB015	鈹金加工件	1
5	SKQB001	鋁加工件	1
6	SKQB002	鋁加工件	1
7	SKQB003	鋁加工件	1
8	SKQB004	鋁加工件	1
9	SKQB005	鋁加工件	1
10	SKQB011	鈹金加工件	1
11	SKQB015	鈹金加工件	1
12	SKQB021	同步輪 S3M 寬10 18齒 內孔10	1
13	SKQB022	同步帶 S3M 10寬 384 128齒	1
14	SKQB023	同步輪 S3M 內孔8 30齒	1
15	gx-f8a	感應器	1

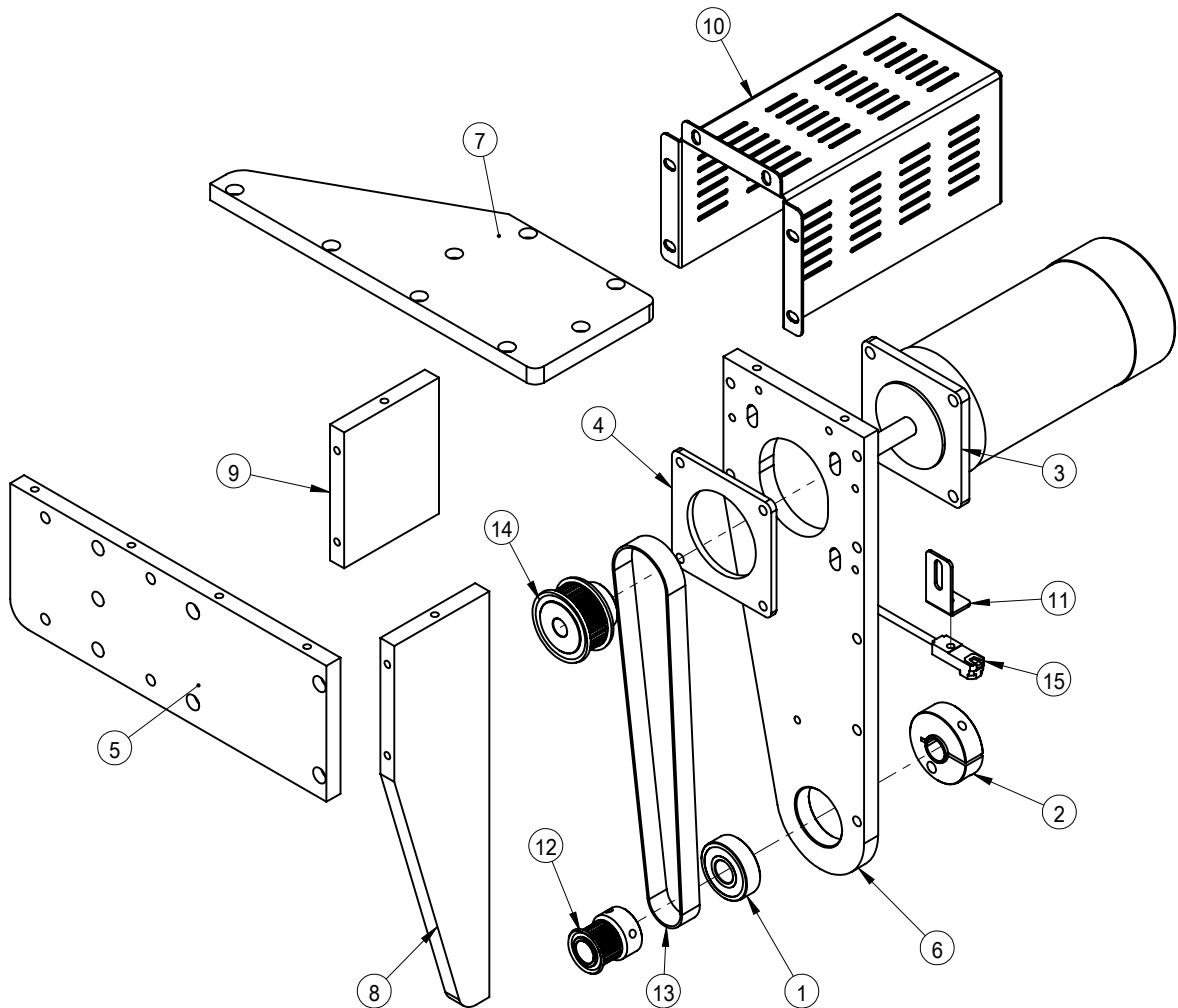
A

B

C

D

E



1

2

3

4

5

SIRUBA PARTS LIST	Series	Parts Group	Subclass Remark	Page
	ASC-TBH200	08		1 / 1
				Date
				2023/12/15

項目號	零件號	說明	數量
1	M8X35L		1
2	HL_BNK01-GE17E-002	萬向軸承	1
3	F_M10X125U	關節軸承M10	2
4	FBH06-D17-S21	固定環	2
5	PSL401A	氣接頭	4
6	MAC32X45SCASDB	氣缸	2
7	SKSL035	螺絲 軸位直徑10X16-M8	1
8	BAY6903ZZ-J	軸承	2
9	SKSL028	軸類	1
10	SKSL032	軸類	1

項目號	零件號	說明	數量
11	SKSL033	軸類	1
12	SKSL034	軸類	1
13	SKSL001	鋼加工件	1
14	SKSL002	鋼加工件	2
15	SKSL006	鋼加工件	1
16	SKSL007	鋼加工件	1
17	SKSL008	鋼加工件	2
18	SKSL009	鋼加工件	1
19	SKSL018	鈹金加工件	2
20	SKSL019	鈹金加工件	8
21	SKSL022	鈹金加工件	1

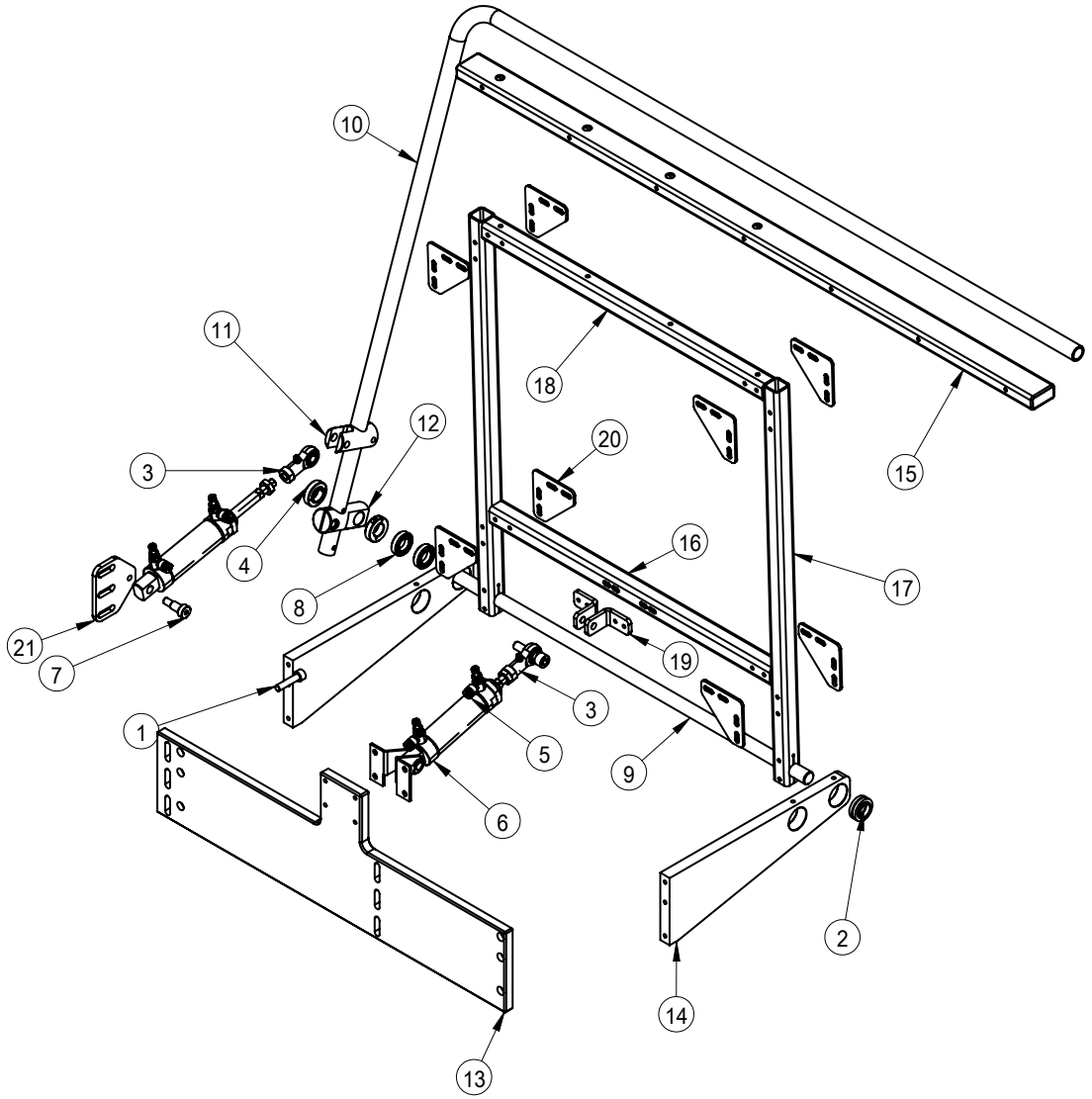
A

B

C

D

E



SIRUBA PARTS LIST	Series	Parts Group	Subclass Remark	Page
	ASC-TBH200	09		1 / 1
				Date
				2023/12/15

項目號	零件號	說明	數量
1	M8X25L	M8螺絲	1
2	F_M10X125U	關節軸承M10	1
3	SKXB106	同步帶 686XL	1
4	SKXB124	同步輪 XL A型18齒	1
5	SKXB126	同步輪 XL B型18齒	1
6	SKXB174	開口固定環 內12 外26 厚12	1
7	可調手柄B型：6×33×16	梅花柄M6*16螺絲	1
8	MA25X25SCA SDB	氣缸	1
9	ACA1210-2	油壓緩沖器	1
10	雷賽57CME23	電機	1
11	SKXB173	直線滑軌	1
12	SKXB071	車床加工	1
13	6001FZZ	軸承 12X28X8帶擋邊	2
14	P003 軸承座	軸承座	2
15	SKXB041	軸類	1
16	SKXB042	軸類	1
17	SKXB110	鋼加工件	1
18	SKXB116	鋼加工件	1
19	SKXB101	鈹金加工件	1
20	SKXB102	鈹金加工件	1
21	SKXB103	鈹金加工件	1
22	SKXB107	鈹金加工件	1
23	SKXB113	鈹金加工件	1
24	SKXB114	鈹金加工件	1
25	SKXB115	鈹金加工件	1
26	SKXB119	鈹金加工件	1
27	SKXB108	鋁加工件	1
28	SKXB112	鋁加工件	1
29	SKXB118	鋁加工件	1

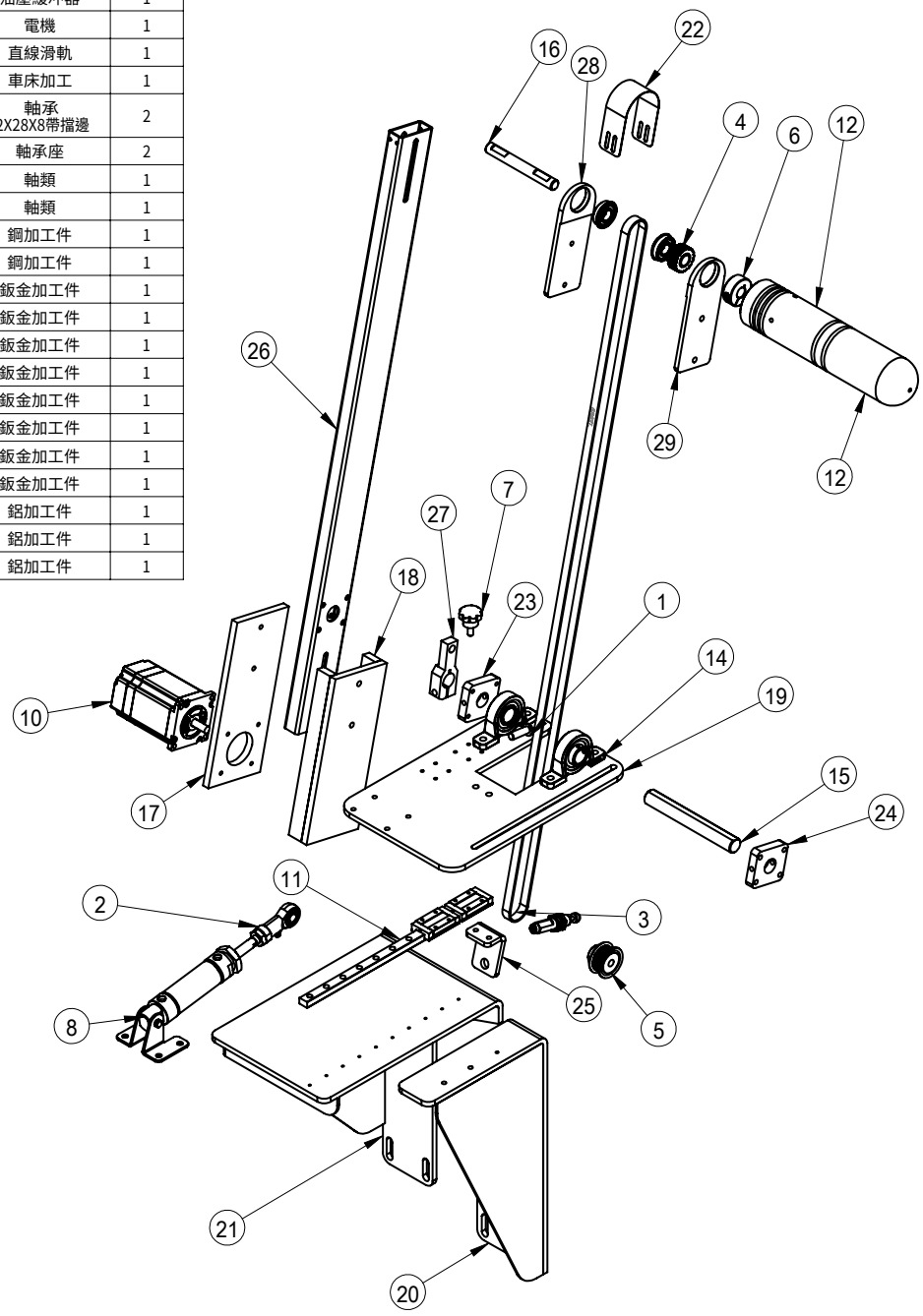
A

B

C

D

E



項目號	零件號	數量
1	SKXB-C1	1
2	SKXB-C9	1
3	SKXB-C6	1
4	SKXB-C5	1
5	SKXB-C4	1
6	SKXB-C10	1
7	SKXB-C8	1
8	SKXB-C11	1
9	SKXB-C2	1
10	SKXB-C7	1
11	SKXB-C3	1
12	1-007	1
13	1-005	1
14	1-006	1
15	1-010	1
16	1-011	1

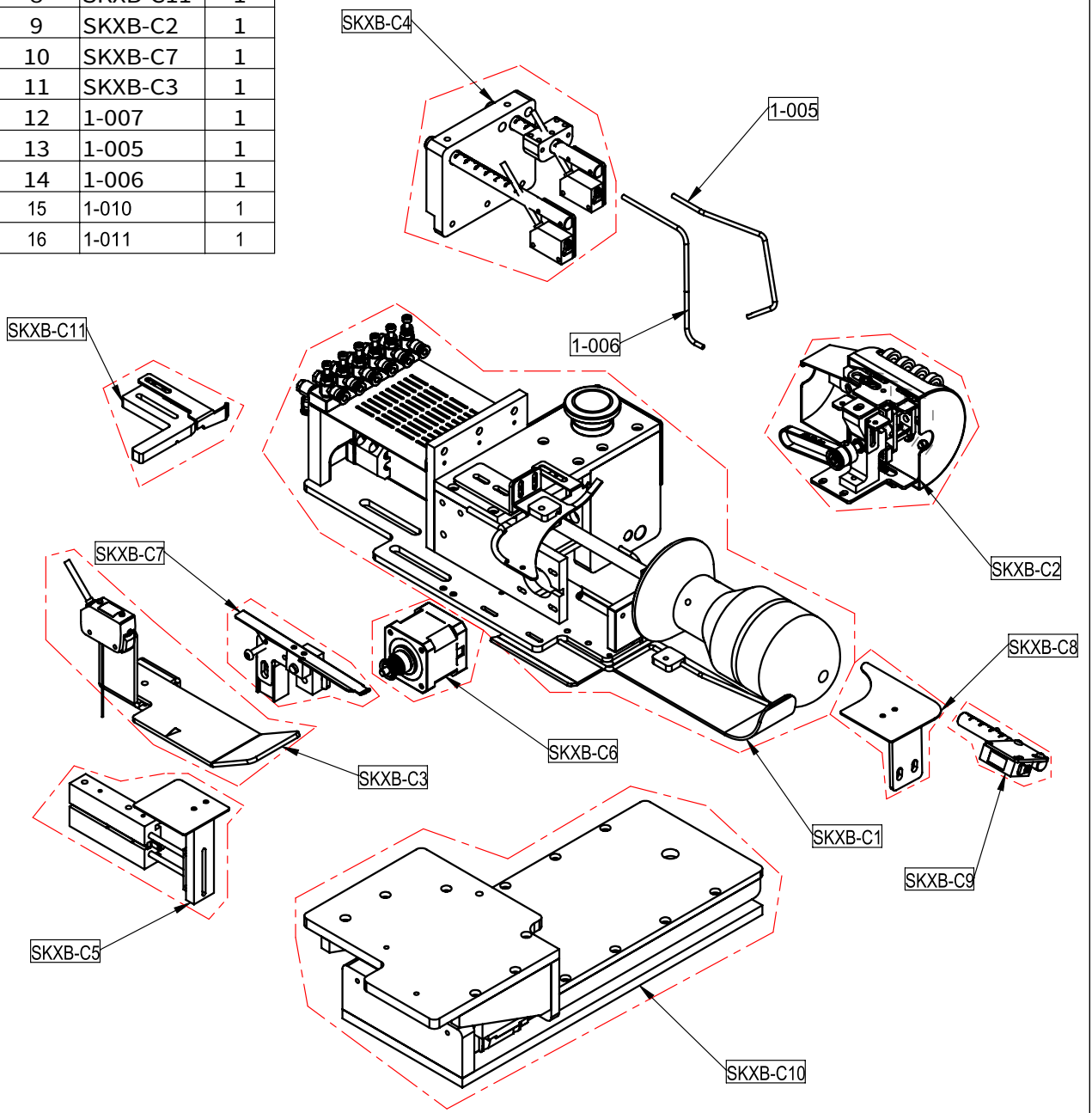
A

B

C

D

E



SIRUBA PARTS LIST	Series	Parts Group	Subclass Remark	Page
	ASC-TBH200	11		1 / 1
				Date
				2023/12/15

項目號	零件號	說明	數量
1	1-009	吹氣管	1
2	LST0617	快速扳手螺絲 M6X16	1
3	6000ZZ	10x26x8軸承	2
4	YK257EC76E1	57電機	1
5	SMS12	螺絲	5
6	SKXB011-1	SKXB011-1	1
7	GET-Q01-01	開關 22 自复位按鈕綠色開關	1
8	PH4M5	氣接頭	6
9	PSL4M5A	氣接頭	6
10	DBA62-D25-d8-e10	聯軸器 8 10	1
11	SKXB070	車床加工	1
12	SKXB037	軸	1
13	SKXB046	鋁加工件	1
14	SKXB047	鋁加工件	1
15	SKXB049-n	鋁加工件	1
16	SKXB056	鋁加工件	1
17	SKXB069	鋁加工件	1
18	SKXB078	鋁加工件	1
19	SKXB011	鋁加工件	2
20	SKXB012	鋁加工件	1
21	SKXB014	鋁加工件	1
22	SKXB015	鋁加工件	1
23	SKXB022	鋁加工件	1
24	SKXB024	鋁加工件	1
25	SKXB025	鋁加工件	1
26	SKXB026	鋁加工件	1
27	SKXB029	鋁加工件	1
28	SKXB030	鋁加工件	1
29	SKXB092	鋁加工件	1

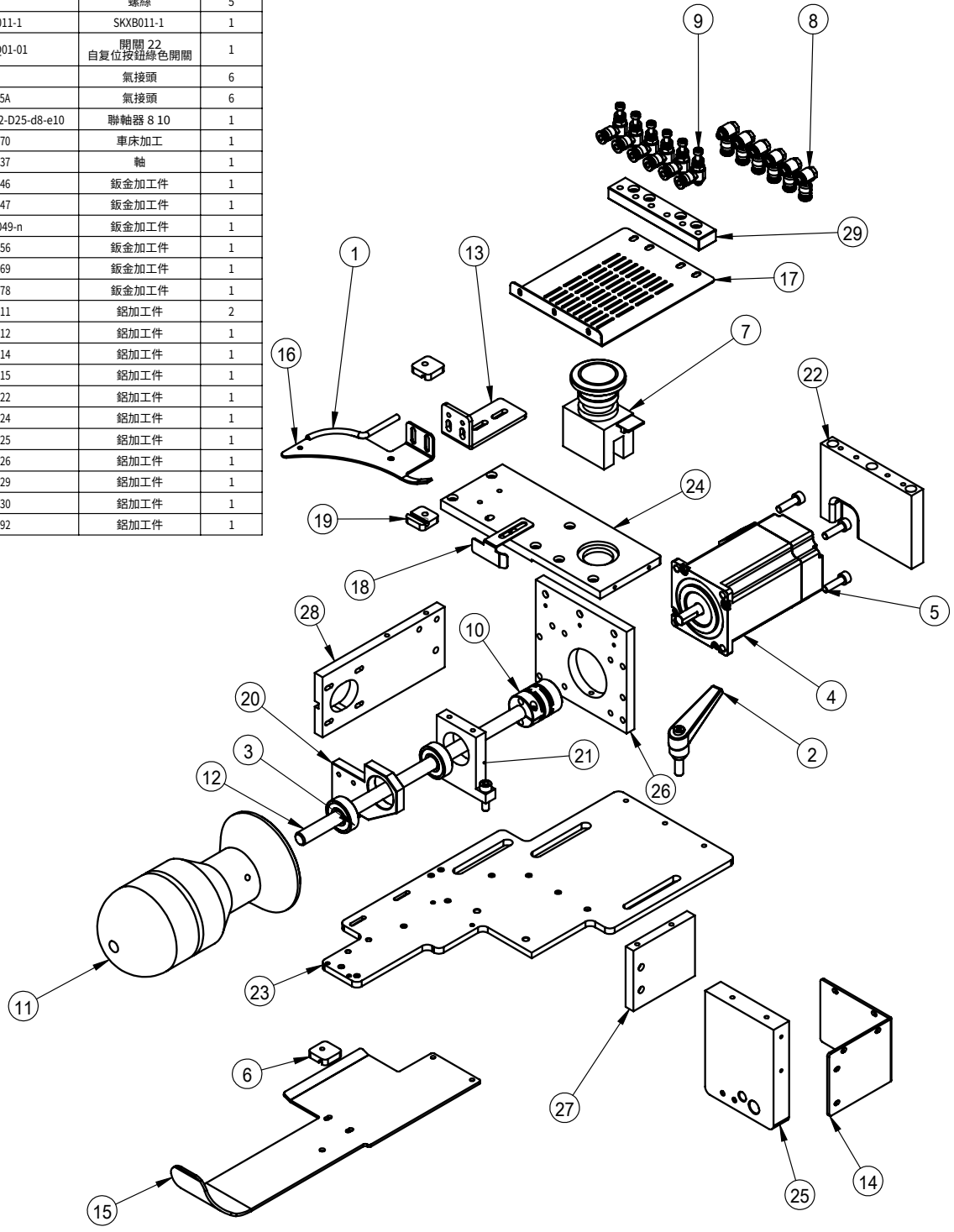
A

B

C

D

E



項目號	零件號	說明	數量
1	M4X8L	M4螺絲	12
2	PU62418-5	包膠軸承	12
3	SKXB073	同步帶 2GT 140長 6MM	1
4	SKXB072	同步輪 2GT 20齒 7寬	1
5	SM4524	標準件	23
6	SM4546	標準件	2
7	SKXB038	軸	1
8	SKXB039	軸	2
9	MF74	軸承	2
10	MF95 法蘭軸承	軸承	2
11	MR74	軸承	2
12	SKXB031	鋼加工件	2
13	SKXB053	鈹金加工件	1
14	SKXB054	鈹金加工件	1
15	SKXB055	鈹金加工件	1
16	SKXB057	鈹金加工件	1
17	SKXB058	鈹金加工件	11
18	SKXB059	鈹金加工件	3
19	SKXB060	鈹金加工件	1
20	SKXB061	鈹金加工件	1
21	SKXB062	鈹金加工件	1
22	SKXB063	鈹金加工件	1
23	SKXB013	鋁加工件	1
24	SKXB032	鋁加工件	1

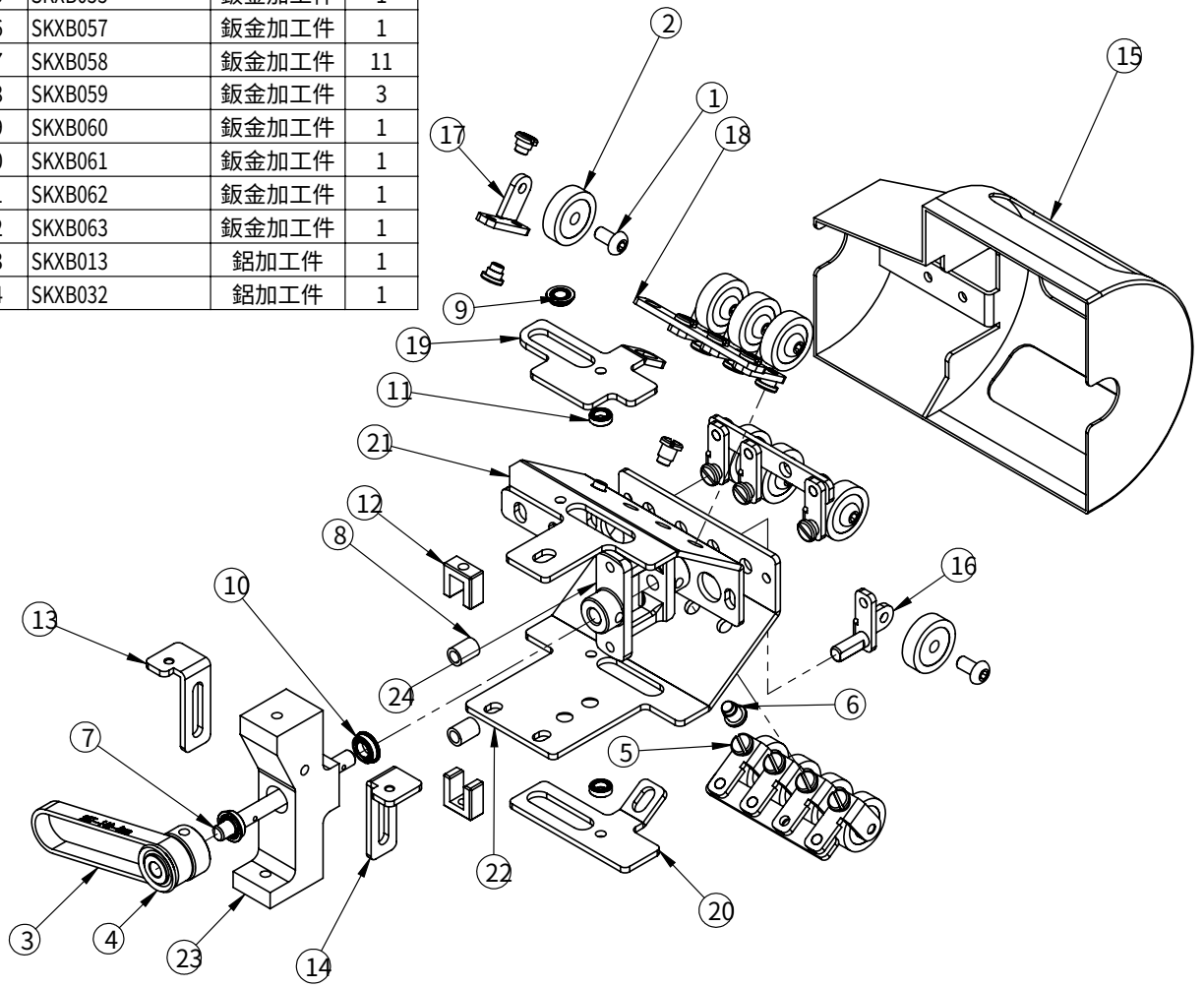
A

B

C

D

E



SIRUBA PARTS LIST	Series	Parts Group	Subclass Remark	Page
	ASC-TBH200	13		1 / 1
				Date
				2023/12/15

項目號	零件號	說明	數量
1	SKXB081	鈹金加工件	1
2	SKXB079	鈹金加工件	1
3	SKXB080	鈹金加工件	1
4	GET-Q03-03	感應器 LR-ZB100N	1

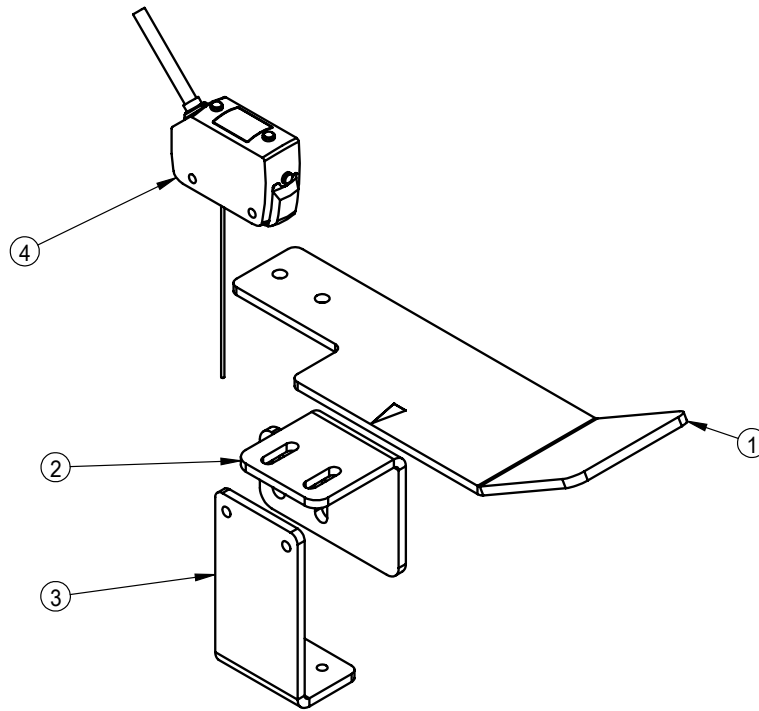
A

B

C

D

E



項目號	零件號	說明	數量
1	M3X10L	M3螺絲	4
2	松下 CX493	感應器	2
3	SKXB035	軸類	1
4	SKXB036	軸類	1
5	SKXB050	鈹金加工件	2
6	SKXB023	鋁加工件	1
7	SKXB027	鋁加工件	1

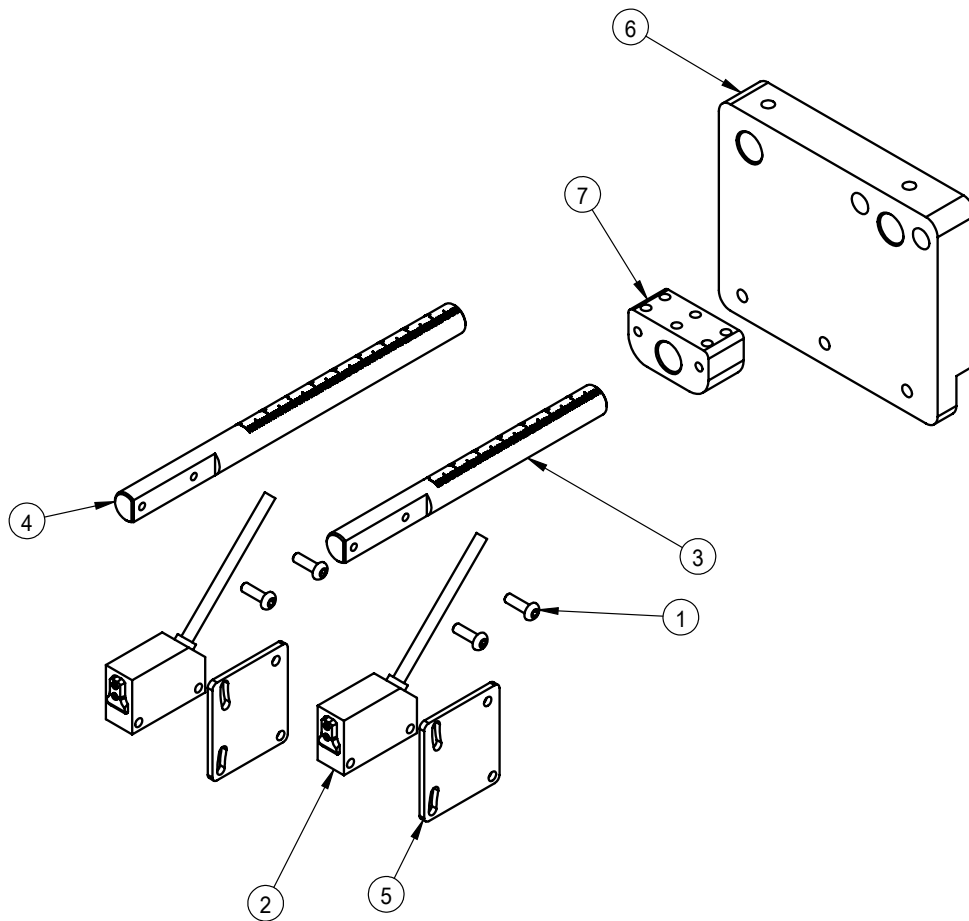
A

B

C

D

E



SIRUBA PARTS LIST	Series	Parts Group	Subclass Remark	Page
	ASC-TBH200	15		1 / 1
				Date
				2023/12/15

項目號	零件號	說明	數量
1	TR6X30S	氣缸	1
2	SKXB028	鋁加工件	1
3	SKXB052	鈹金加工件	1

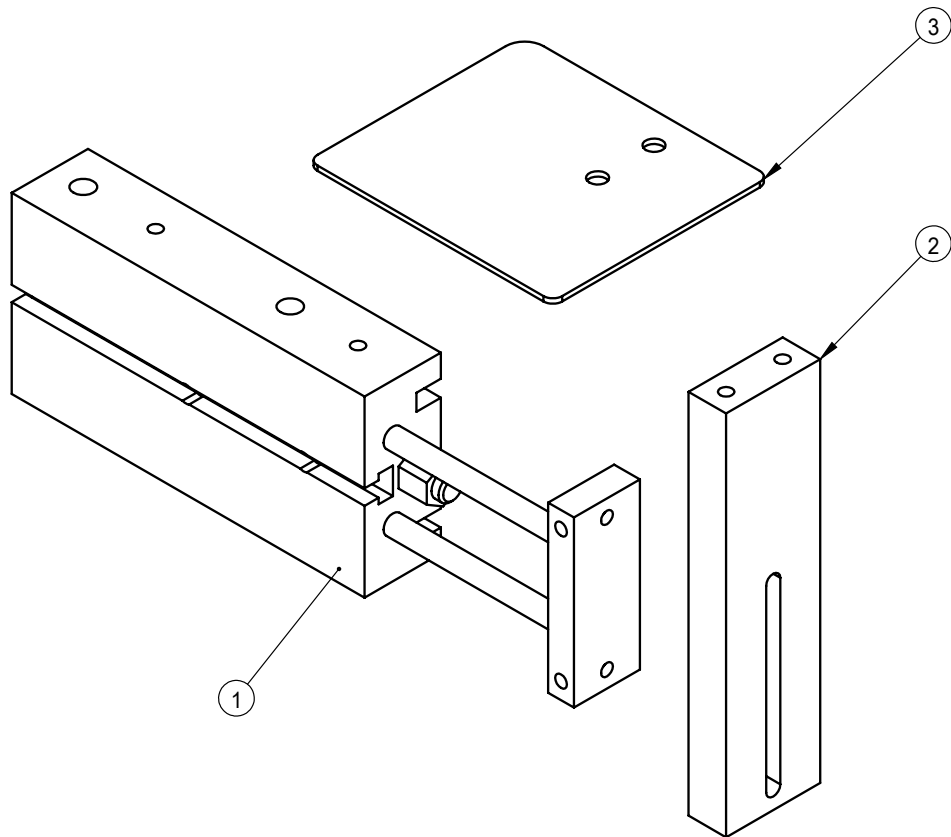
A

B

C

D

E



1

2

3

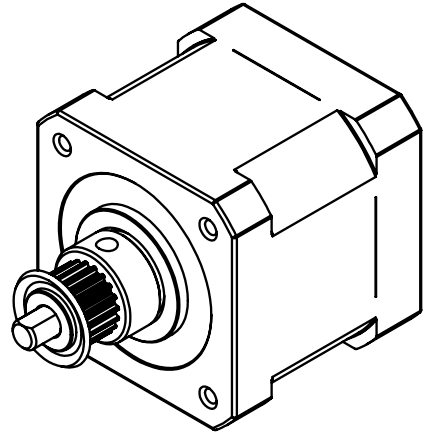
4

5

SIRUBA PARTS LIST	Series	Parts Group	Subclass Remark	Page
	ASC-TBH200	16		1 / 1
				Date
				2023/12/15

項目號	零件號	說明	數量
1	YK42HB38-02A	電機	1
2	SKXB072	同步輪 2GT 20齒 7寬	1

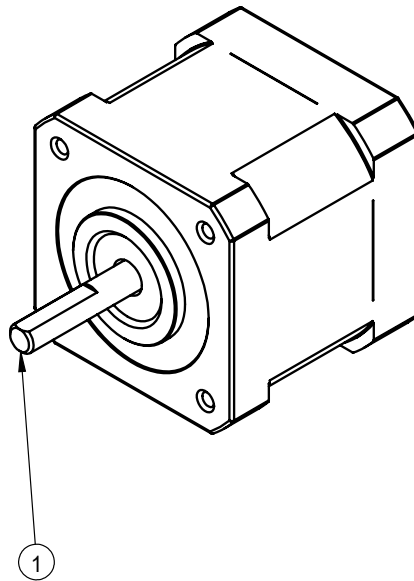
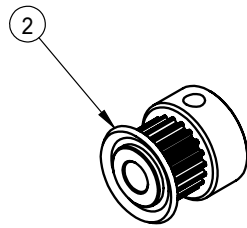
A



B

C

D



E

1

2

3

4

5

SIRUBA PARTS LIST	Series	Parts Group	Subclass Remark	Page
	ASC-TBH200	17		1 / 1
				Date
				2023/12/15

項目號	零件號	說明	數量
1	M4X18L	M4螺絲	1
2	YAWY-D3-L20	彈簧	1
3	676FZZ	6X10X3 擋邊軸承	2
4	SKXB043	軸類	1
5	SKXB066	鈹金加工件	1
6	SKXB067	鈹金加工件	1
7	SKXB082	鋁加工件	1
8	SKXB083	鋁加工件	1
9	SKXB084	鋁加工件	1

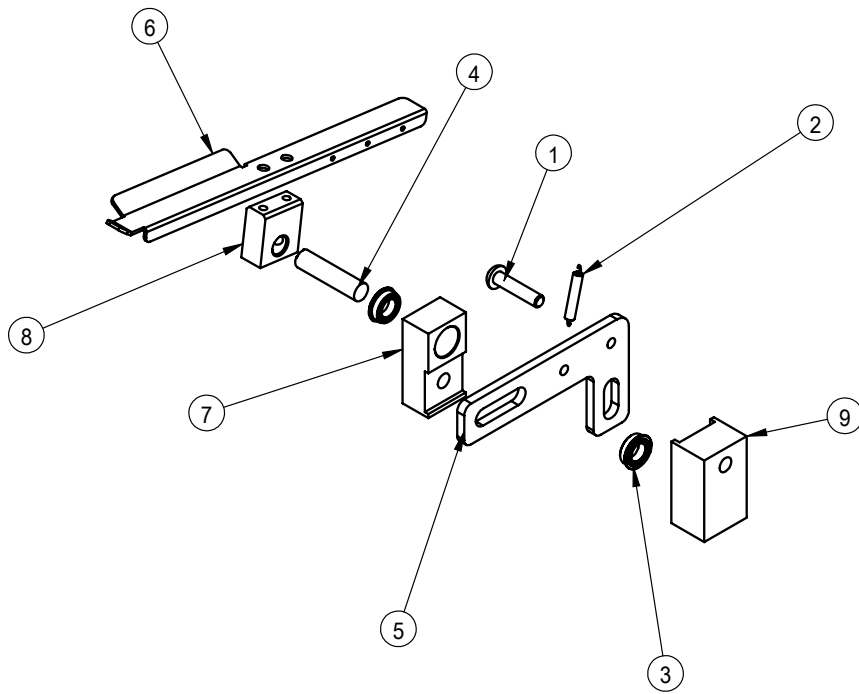
A

B

C

D

E



SIRUBA PARTS LIST	Series	Parts Group	Subclass Remark	Page
	ASC-TBH200	18		1 / 1
				Date
				2023/12/15

項目號	零件號	説明	數量
1	SKXB048	鈹金加工件	1
2	SKXB051	鈹金加工件	1

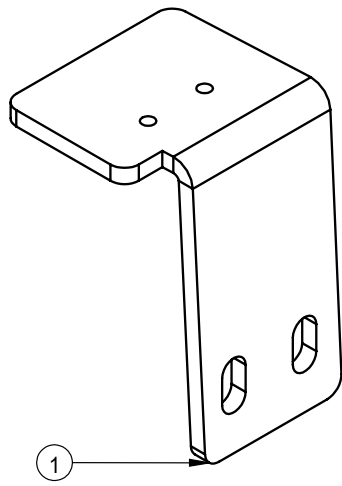
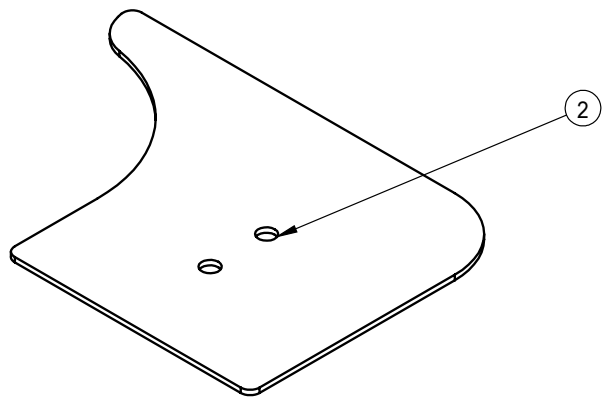
A

B

C

D

E



SIRUBA PARTS LIST	Series	Parts Group	Subclass Remark	Page
	ASC-TBH200	19		1 / 1
				Date
				2023/12/15

項目號	零件號	說明	數量
1	M3X10L	M3螺絲	2
2	松下 CX493	感應器	1
3	SKXB034	軸類	1
4	SKXB050	鈹金加工件	1

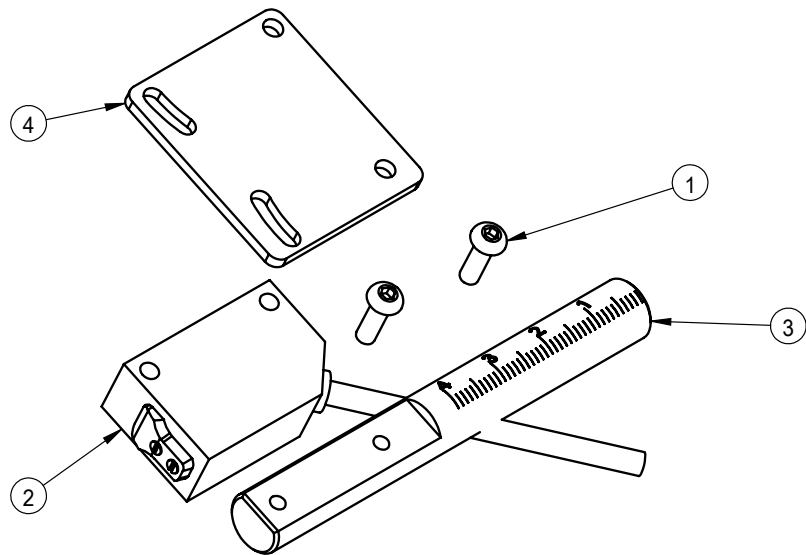
A

B

C

D

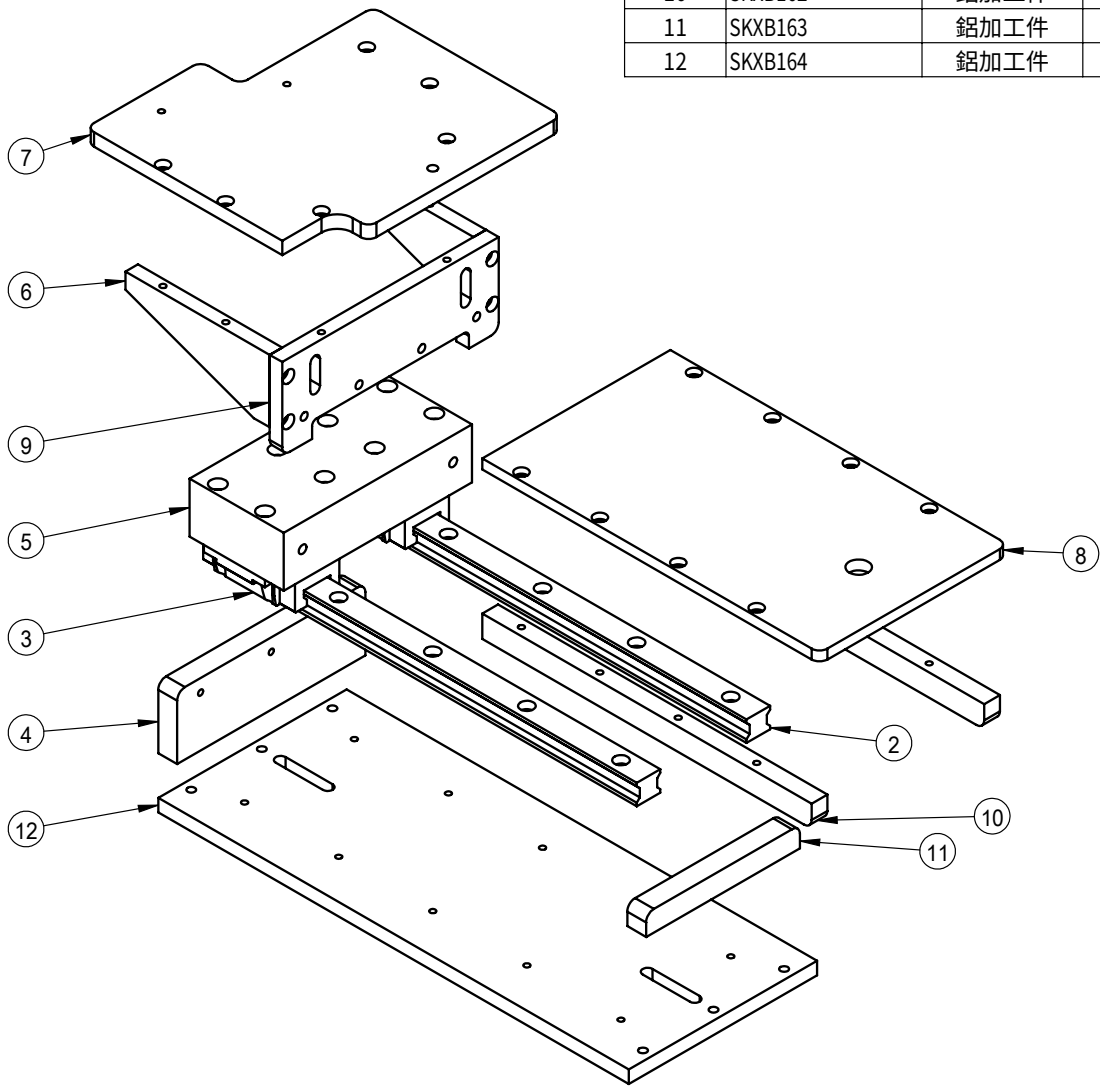
E



SIRUBA PARTS LIST	Series	Parts Group	Subclass Remark	Page
	ASC-TBH200	20		1 / 1
				Date
				2023/12/15

項目號	零件號	說明	數量
1	15 圓磁鐵 需分陰陽極	標準件	6
2	SKXB165	直線導軌GAHW1 R-H24-L275	2
3	GAHW1R-H24-1	直線導軌法蘭	2
4	SKXB017	鋁加工件	1
5	SKXB018	鋁加工件	1
6	SKXB019	鋁加工件	2
7	SKXB021	鋁加工件	1
8	SKXB160	鋁加工件	1
9	SKXB161	鋁加工件	1
10	SKXB162	鋁加工件	2
11	SKXB163	鋁加工件	1
12	SKXB164	鋁加工件	1

A
B
C
D
E



SIRUBA PARTS LIST	Series	Parts Group	Subclass Remark	Page
	ASC-TBH200	21		1 / 1
				Date
				2023/12/15

項目號	零件號	說明	數量
1	SKXB087	鋁加工件	1
2	SKXB068	鈹金加工件	1

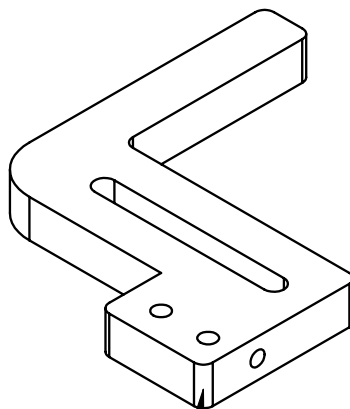
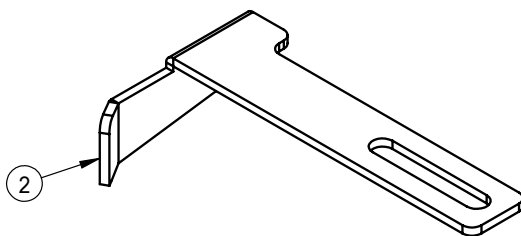
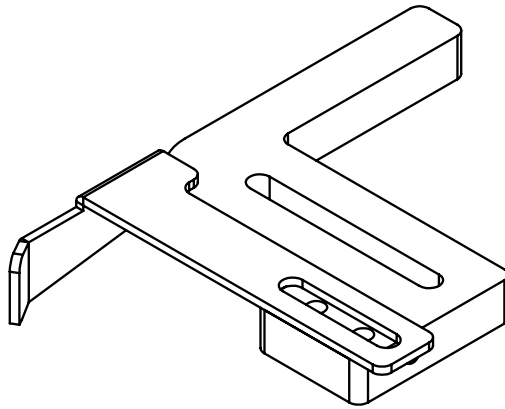
A

B

C

D

E



?

SIRUBA PARTS LIST	Series	Parts Group	Subclass Remark	Page
	ASC-TBH200	22		1 / 1
				Date
				2023/12/15

項目號	零件號	說明	數量
1	SKXB120	鈹金加工件	1
2	SKXB121	鈹金加工件	1
3	GET-Q01-01	開關 22 自復位按鈕 綠色開關	1
4	指示燈	指示燈	1
5	AELTA電控屏DOP-107BV	觸摸屏	1
6	_AR2000_By_AR_4	調節閥	1

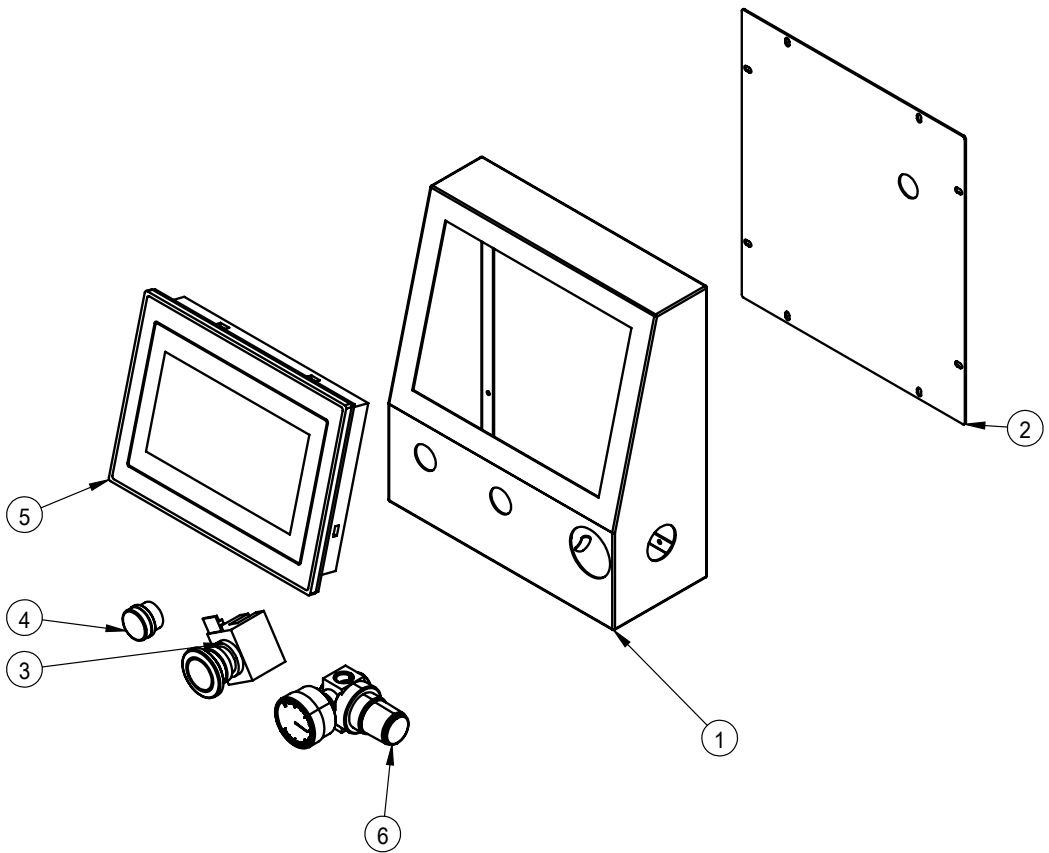
A

B

C

D

E



SIRUBA PARTS LIST	Series	Parts Group	Subclass Remark	Page
	ASC-TBH200	23		1 / 1
				Date
				2023/12/15

項目號	零件號	説明	數量
1	SKXB129	鋁金加工件	1
2	SKXB128	塑料件	1
3	SKXB001	桌板	1

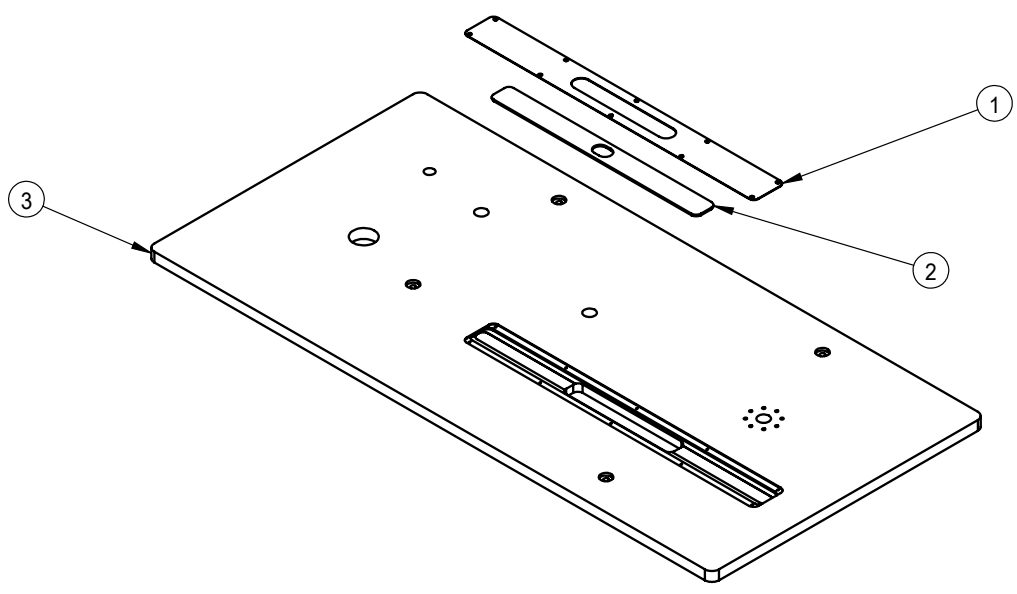
A

B

C

D

E



SIRUBA PARTS LIST	Series	Parts Group	Subclass Remark	Page
	ASC-TBH200	24		1 / 1
				Date
				2023/12/15

項目號	零件號	說明	數量
1	GET-Q05-01	開關 22按鈕盒	1
2	SKXB123	鈹金加工件	1
3	GET-Q01-01	開關 22 自复位按鈕綠色開關	1

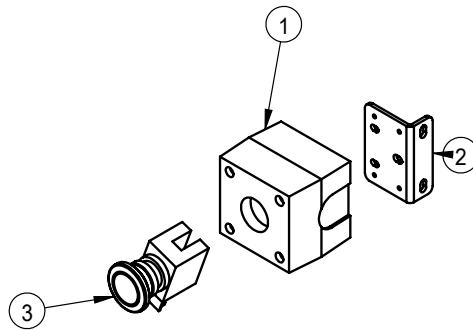
A

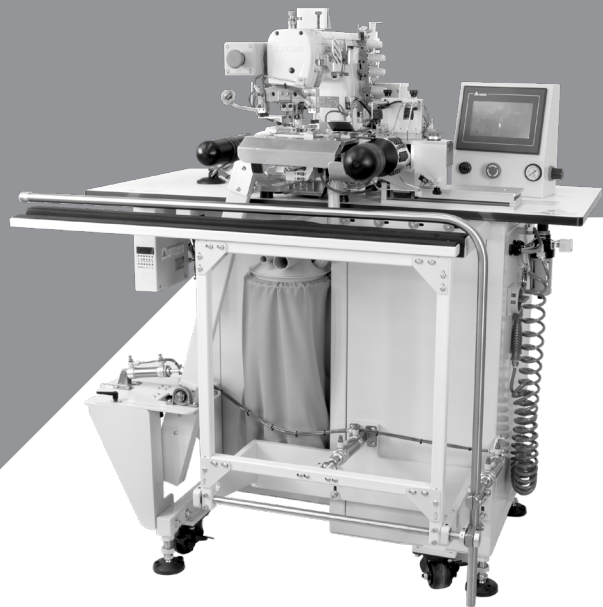
B

C

D

E





高林股份有限公司
KAULIN MFG. CO., LTD.

由於對產品的改良及更新，本產品使用說明書中與零件圖之產品及外觀的修改恕不事先通知！
The specification and/or appearances of the equipment described in this instruction book & parts list are subject to change because of modification which will without previous notice.
SGL-18U03.DEC.2023